



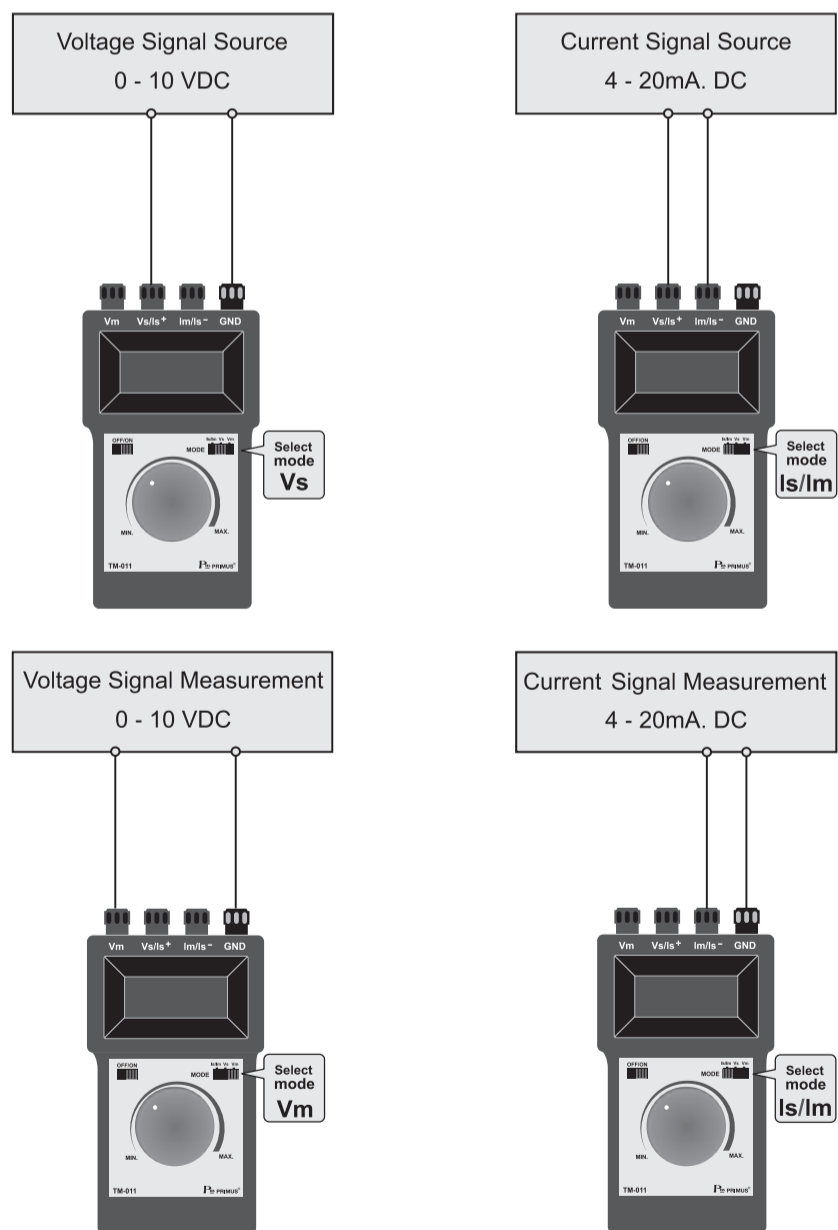
**DESCRIPTION** (คุณสมบัติ)

- Simulator TM-011 สามารถจ่ายสัญญาณอนาล็อก (Analog Signal Source) ได้ทั้งสัญญาณที่เป็นกระแสและแรงดัน โดย TM-011 จะมี Volume สำหรับปรับค่าได้ตามต้องการ และสามารถวัดสัญญาณอนาล็อก (Analog Signal Measurement) ได้ทั้งสัญญาณที่เป็นกระแสและแรงดัน
- TM-011 มีขนาดเล็กกระทัดรัดสามารถใช้พกพาติดตัวไปใช้งานภาคสนามเพื่อจ่ายสัญญาณอนาล็อกทดสอบอุปกรณ์ต่างๆ เช่น Transducer, Valve ที่รับ Input 4-20 mA dc เป็นต้น

**TECHNICAL SPECIFICATION** (คุณสมบัติทางด้านเทคนิค)

แหล่งจ่ายไฟ	: แบตเตอรี่ 9 Vdc หรือ Adaptor 9 Vdc
อุณหภูมิการทำงาน	: 0 °C ถึง 60 °C
การปรับค่า	: แบบ Volume
Source	: 0-20 mA dc ที่ความต้านทานโหลดสูงสุด 500 โอห์ม 0-10 Vdc ที่ความต้านทานโหลดต่ำสุด 1000 โอห์ม
Measure	: 0-20 mA dc 0-10 Vdc
ขั้วต่อสาย	: แบบ jack และ Nut

**WIRING DIAGRAM** (วงจรการต่อใช้งาน)



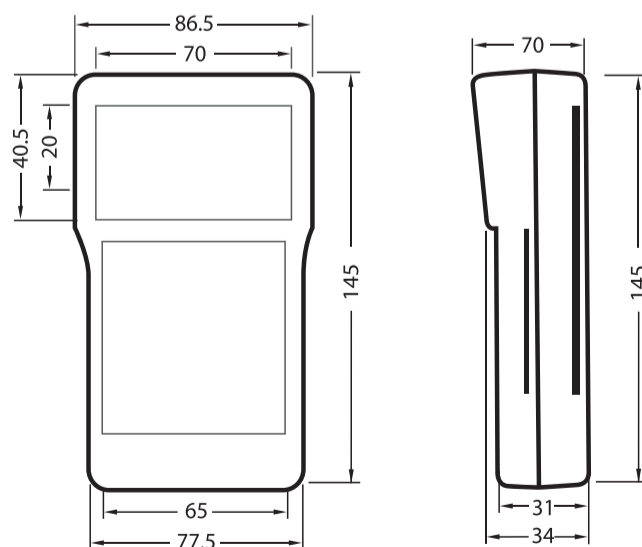
**WARNING**

- Make sure the correct wiring connection before turning on electricity. Mis-wiring may cause malfunction of the unit and fire.
- Never modify the unit to prevent damage or incident such as malfunction and fire etc.

**การใช้งานโหมดต่างๆ**

1. โหมดจ่ายสัญญาณอนาล็อกที่เป็นแรงดัน (Voltage signal source)
  - เลือกสวิตช์ ON
  - เลือกโหมดสวิตช์ (Mode Selector Switch) ที่ตำแหน่ง Vs
  - ทำการต่อสายเข้า TM-011 ที่ตำแหน่ง Vs และ GND (แบบ Jack หรือ Nut)
  - ทำการจ่ายสัญญาณแรงดันได้ 0-10 Vdc ที่ความต้านทานโหลดต่ำสุด 1000 โอห์ม โดยใช้การปรับ Volume
2. โหมดจ่ายสัญญาณอนาล็อกที่เป็นกระแส (Current signal source)
  - เลือกสวิตช์ ON
  - เลือกโหมดสวิตช์ (Mode Selector Switch) ที่ตำแหน่ง Is/Im
  - ทำการต่อสายเข้า TM-011 ที่ตำแหน่ง Is+ และ Is- (แบบ Jack หรือ Nut)
  - ทำการจ่ายสัญญาณกระแสได้ 0-20 mA dc ที่ความต้านทานโหลดสูงสุด 500 โอห์ม โดยใช้การปรับ Volume
3. โหมดวัดสัญญาณอนาล็อกที่เป็นแรงดัน (Voltage signal measurement)
  - เลือกสวิตช์ ON
  - เลือกโหมดสวิตช์ (Mode Selector Switch) ที่ตำแหน่ง Vm
  - ทำการต่อสายเข้า TM-011 ที่ตำแหน่ง Vm และ GND (แบบ Jack หรือ Nut)
  - ทำการจ่ายสัญญาณแรงดันได้ 0-10 Vdc
4. โหมดวัดสัญญาณอนาล็อกที่เป็นกระแส (Current signal measurement)
  - เลือกสวิตช์ ON
  - เลือกโหมดสวิตช์ (Mode Selector Switch) ที่ตำแหน่ง Is/Im
  - ทำการต่อสายเข้า TM-011 ที่ตำแหน่ง Im และ GND (แบบ Jack หรือ Nut)
  - ทำการจ่ายสัญญาณกระแสได้ 0-20 mA dc

**DIMENSION** (ขนาดและรูปร่าง)



**Primus** บริษัท ไพรมัส จำกัด  
 119 ซ.สีมวงอนุสรณ์ ถ.สุทธิสารวินิจฉัย แขวงดินแดง เขตดินแดง กรุงเทพฯ 10400  
 โทร 0-2693-7005, 0-2277-8027 แฟกซ์ 0-2277-3565  
 E-mail : sales@primusthai.com