



TECHNICAL SPECIFICATION (คุณสมบัติทางด้านเทคนิค)

Power Supply	100-240 VAC 24 VAC/VDC ±10%				
Power Consumption	4 VA				
Color of LED Unit	Red, Yellow, Green, Blue				
Flashing Rate	Rotation pattern	175 ±10 Flashes Per Minute			
	Flashing pattern	55 ±10 Flashes Per Minute			
	Strobe pattern	Double 75 ±10 Flashes Per Minute			
Mounting Location	Indoors and Outdoors In the case of use as UL standard model, this product can be used only indoors.(Do not use it outdoors.)				
Mounting Direction	Indoors	Upright, Inverted and Sideways			
	Outdoors	Upright only			
Protection Rating	Indoors	Environmental Condition IP 55 : with rubber mount			
	Outdoors	IP 23			
Luminous Intensity	Luminous color	Red	Yellow	Green	Blue
	Type	10cd or more	15cd or more	15cd or more	3cd or more
Buzzer	90 dB Max (at 1M.)				
Lamp Life	100,000 Hr.				
Communication	Protocol	MODBUS RTU			
	Baud Rate	4800, 9600, 19200, 38400			
	Parity	None			
	Stop Bit	1			
	Data Bit	8			
Ambient Operation	Temperature	-10 °C to 60 °C			
	Humidity	85% RH Non-Condensing			
Ambient Storage	Temperature	-20 °C to 80 °C			
	Humidity	85% RH Non-Condensing			
Material	Tower	ABS-V0			
Size (mm.)	105 x 168				
Weight	450 g.				

DESCRIPTION (คุณสมบัติ)

- ไฟหมุนสัญญาณแจ้งเตือน, มีให้เลือกทั้งไฟ AC และ DC
- ให้ความสว่างสูง และอายุการใช้งานได้นานด้วย LED High Power
- 3 Pattern Flashing คือ Rotation Pattern, Flashing Pattern และ Strobe Pattern
- Buzzer แจ้งเตือนได้ 3 แบบ ที่ความดัง 90 dB Max (at 1M.) และสามารถปรับระดับความดังของเสียงได้ตามความต้องการ
- Push/Pull Connection สามารถใช้ได้ทั้ง NPN/PNP, Open Collector
- RS-485 MODBUS RTU Protocol Communication
- วัสดุป้องกันสนิม Protection IP 55 (การติดตั้งแบบตั้งขึ้น), IP 23 (การติดตั้งแบบกลับหัว)
- สามารถมองเห็นได้ชัดเจน 360°

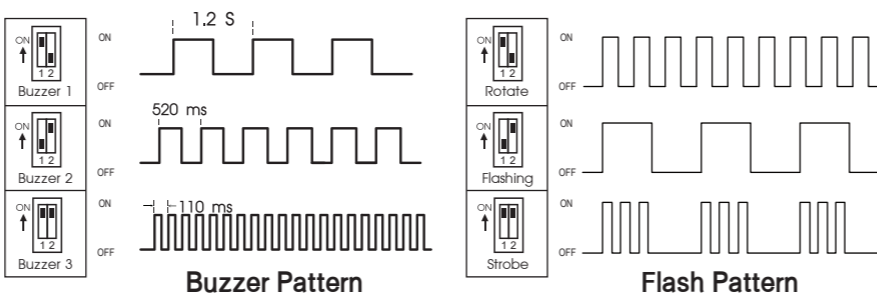
OPERATION (ลักษณะการทำงาน)

TLW-01/TLW-02 Rotation Warning Light สามารถติดตั้งได้ทั้งแบบตั้งขึ้นและแบบกลับหัวลง เหมาะกับการติดตั้งใช้งานภายในอาคาร ส่วนการติดตั้งภายนอกอาคารสามารถติดตั้งได้เฉพาะแบบตั้งขึ้นเท่านั้น

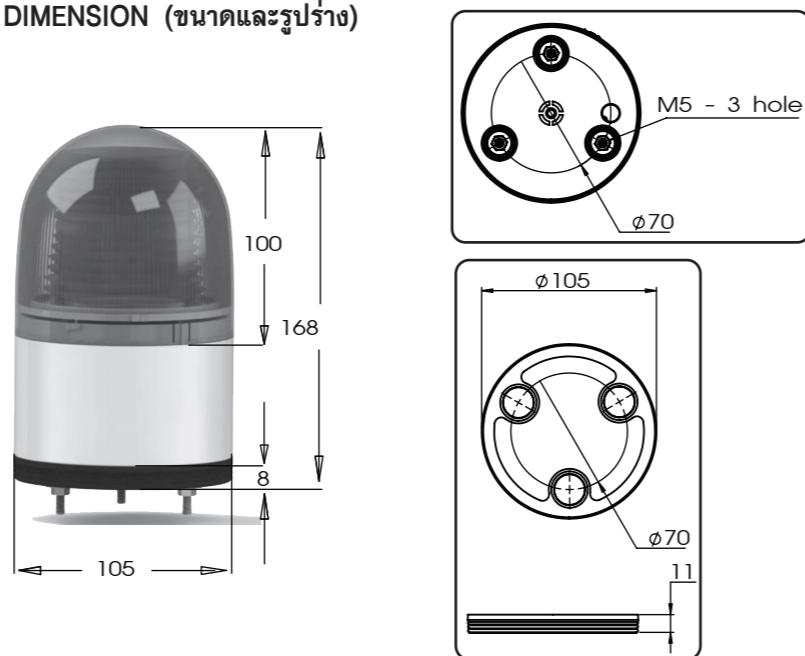
TLW-01/TLW-02 สามารถทำงานได้ 3 Pattern Flashing คือ Rotation Pattern (หมุนตลอดเวลา 175±10 Flashes/Minute), Flashing Pattern (กะพริบ 55±10 Flashes/Minute), Strobe Pattern (หมุนและกะพริบ 2 ครั้ง 75±10 Flashes/Minute)

นอกจากนี้ยังมี Buzzer แจ้งเตือนเตือนในกรณีที่มีผู้ปฏิบัติงานอยู่ไกลจากเครื่องจักรได้ 3 แบบที่ความดัง 90 dB Max (at 1M.) หรือส่งข้อมูลแจ้งเตือนผ่าน Computer ด้วย RS-485 ได้

แสดงการตั้งค่า Buzzer และ Flash Pattern



DIMENSION (ขนาดและรูปร่าง)



RS-485 Communication (การสื่อสารผ่าน RS-485)

วิธีการใช้งาน MODBUS RTU

- ให้ตั้งค่า DipSwitch ที่ตัว Flash และ Buzzer ให้เป็น '00' เพื่อเป็นการใช้งานผ่าน RS-485
- ให้ตั้งค่า Address และ Baud rate ที่ต้องการใช้งาน
- เขียนค่าที่ต้องการสั่งให้ LED และหรือ Buzzer ทำงาน (ตามตาราง Register)
- ถ้าต้องการเปลี่ยนค่า Address และ Baud rate ต้องรีเซ็ตเครื่องใหม่

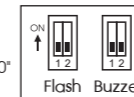


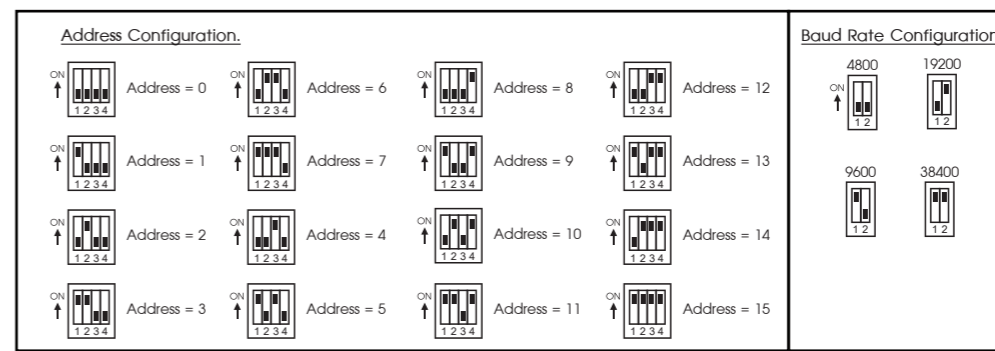
Table 1: MODBUS RTU Register

Reg. Address	Contents	Format	Word	Access
0	0x000 LED Num	Unsigned int	1	R/W
1	0x001 Buzzer Num	Unsigned int	1	R/W
2	0x002 LED Flash Pattern	Unsigned int	1	Read Only
3	0x003 Buzzer Pattern	Unsigned int	1	Read Only
4				
5	0x005 Baud Rate	Unsigned int	1	Read Only
6	0x006 Parity (None)	Unsigned int	1	Read Only
7	0x007 Address	Unsigned int	1	Read Only

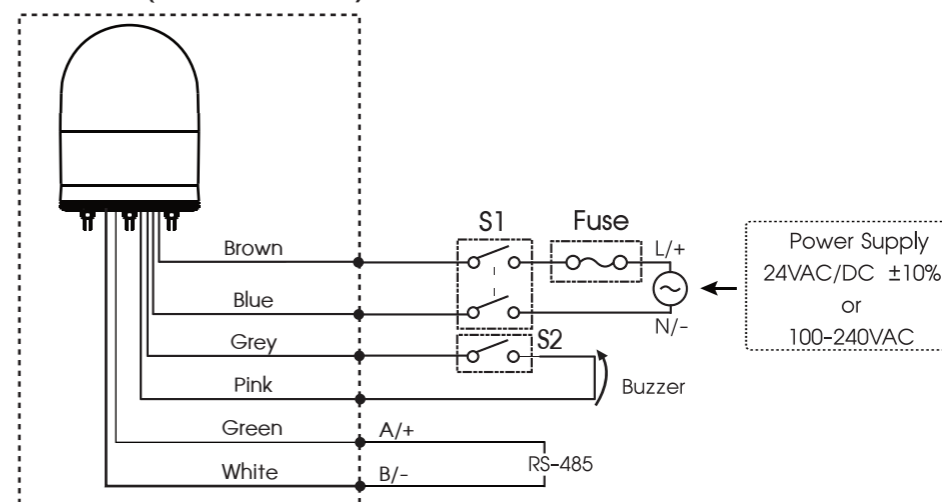
วิธีการเขียนค่าสำหรับ Register 0x000 ถึง 0x001 เพื่อตั้งค่า LED หรือ Buzzer ให้ทำงาน

Hex	RS-485	
	LED Num	Buzzer Num
0000 H =	0=OFF	0=OFF
0001 H =	1=Rotate	1=Buzzer1
0002 H =	2=Flash	2=Buzzer2
0003 H =	3=Strobe	3=Buzzer3

Register ที่ 2 ถึง 7 จะสามารถอ่านค่าได้ตลอดเวลา



WIRING DIAGRAM (วงจรถ่ายต่อใช้งาน)



ORDERING CODE (การติดต่อสั่งซื้อ)

TLW -	Power Supply	Color	Buzzer	Communication
01	24 VAC/DC ± 10%	R Red	None	None
02	100-240 VAC	Y Yellow	B Buzzer 90 dB.	M RS-485
		G Green		
		B Blue		