



DESCRIPTION (คุณสมบัติ)

- อุปกรณ์แสดงสถานะการทำงานของเครื่องจักร
- ขนาด 80 mm., มีให้เลือกทั้งไฟ AC และ DC
- สามารถแสดงสถานะได้สูงสุด 5 ชั้น 5 สี
Red, Yellow, Green, Blue, White
- แสดงผลด้วยหลอด LED ช่วยยืดอายุการใช้งานได้นาน
- มีทั้งแบบติดต่อเนื่องและติดกระพริบในตัวเดียวกัน
- Buzzer แจ้งเตือน ที่ความดัง 90 dB Max (at 1M.)
- Push/Pull Connection สามารถใช้ได้ทั้ง NPN/PNP, Open Collector
- RS-485 MODBUS RTU Protocol Communication (เฉพาะรุ่น TL80-20M, TL80-2BM, TL80-30M และ TL80-3BM)
- วัสดุป้องกันสนิม Protection IP 54
- สามารถมองเห็นได้ชัดเจน 360°
- สามารถประกอบแยกส่วนได้โดยง่าย

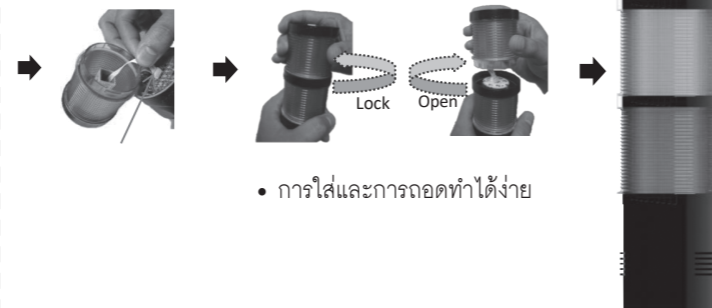
OPERATION (ลักษณะการทำงาน)

เมื่อทำการติดตั้งและต่อวงจรตามรูปการต่อใช้งานและเมื่อ Switch สั่ง ON ตามตำแหน่งสีของ TL80 หลอดไฟของตำแหน่งนั้นจะสว่างขึ้นตาม Function ที่ต้องการเพื่อเตือนให้ผู้ปฏิบัติงานได้ทราบถึงสถานะของเครื่องจักร เช่น

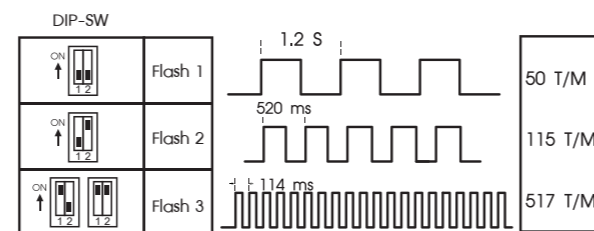
- Green หมายถึง เครื่องจักรกำลังทำงาน
 - Yellow หมายถึง แจ้งผู้ปฏิบัติงานมาดูแลเครื่องจักร
 - Red หมายถึง เครื่องจักรหยุดการทำงานหรืออื่นๆ
- นอกจากนี้ยังมี Buzzer ส่งเสียงเตือนในกรณีที่มีผู้ปฏิบัติงานอยู่ไกลจากเครื่องจักร ที่ความดัง 90 dB Max (at 1M.) หรือส่งข้อมูลแจ้งเตือนผ่าน Computer ด้วย RS-485 ได้

การประกอบ Signal Tower Light

- เชื่อมต่อแต่ละชั้นโดยง่ายด้วย Connector



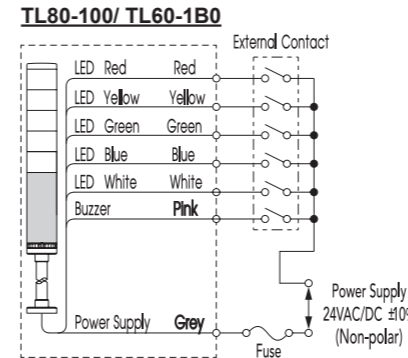
แสดงการตั้งค่า Flash Pattern



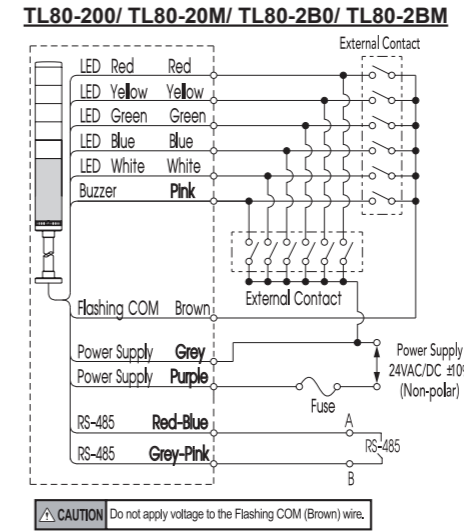
WIRING DIAGRAM (วงจรการต่อใช้งาน)

Wiring Example [Contact switch]

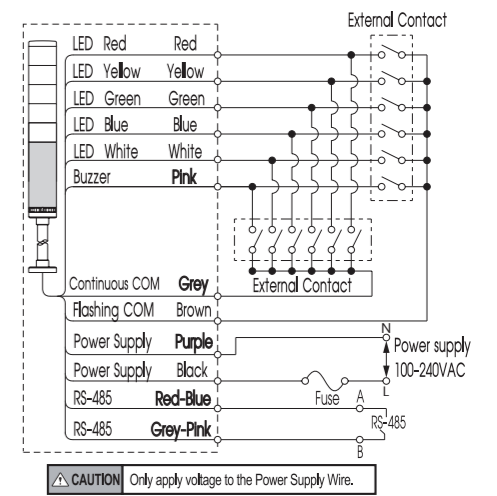
[Continuous Lighting]



[Continuous Lighting, Flashing]



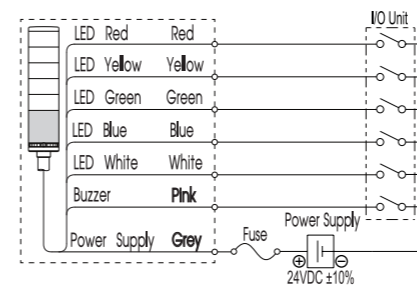
TL80-300/ TL80-3B0



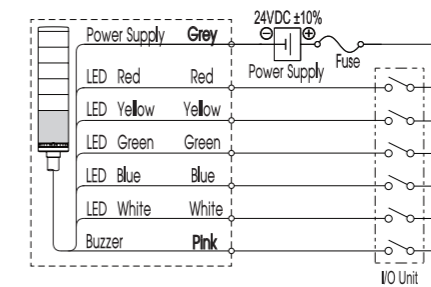
Wiring Example [NPN/PNP Transistor drive]

[Continuous Lighting]

TL80-100/ TL80-1B0 (NPN Drive)

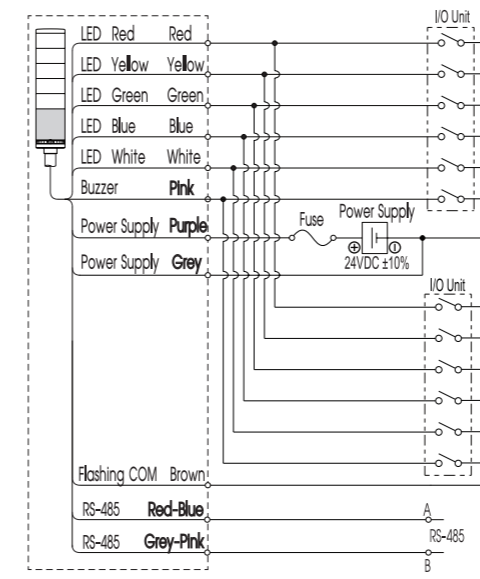


TL80-100/ TL80-1B0 (PNP Drive)

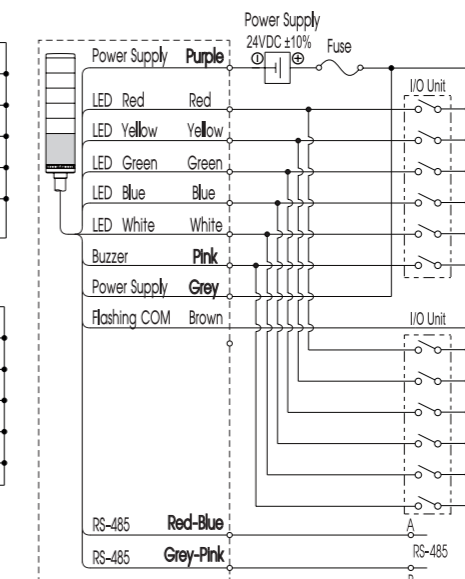


[Continuous Lighting, Flashing]

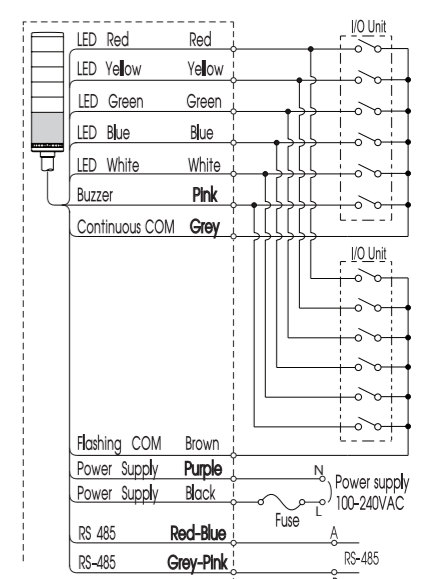
TL80-200/ TL80-20M/ TL80-2B0/ TL80-2BM NPN Drive



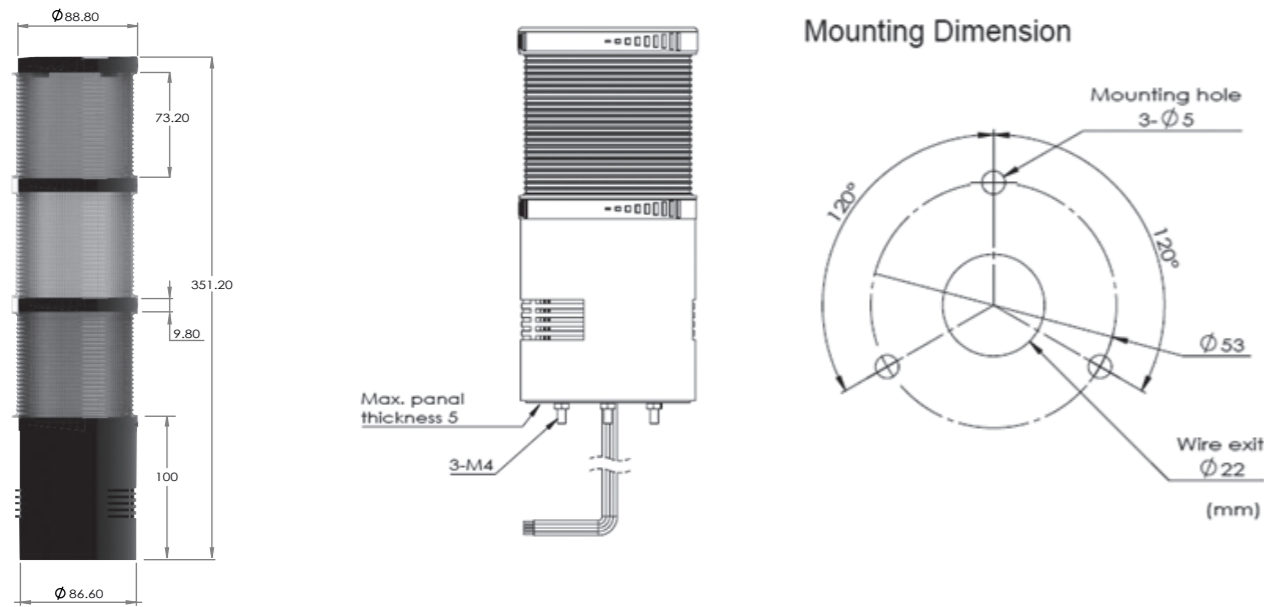
TL80-200/ TL80-20M/ TL80-2B0/ TL80-2BM PNP Drive



TL80-300/ TL80-3B0/ TL80-30M/ TL80-3BM NPN Drive



DIMENSION (ขนาดและรูปร่าง)



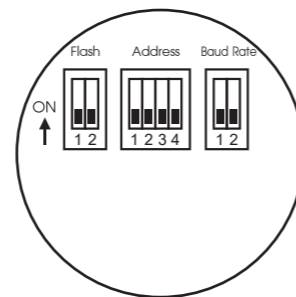
Unit : mm.

RS-485 Communication (การสื่อสารผ่าน RS-485)

วิธีการใช้งาน MODBUS RTU

1. ให้ตั้งค่า Address และ Baud rate ที่ต้องการใช้งาน แล้วทำการ เปิดเครื่อง
2. ทุกครั้งที่มีการเปิดเครื่องใหม่ต้อง Enable MODBUS ทุกครั้ง (เขียนค่า "0001 H" ลงไปที่ Register 0x006)
3. เขียนค่าที่ต้องการสั่งให้ ON, OFF หรือ Flash (ตามตาราง Register)
4. ถ้าต้องการเปลี่ยนค่า Address และ Baud rate ต้องรีเซ็ตเครื่องใหม่และทำตามข้อ 2. ทุกครั้ง

รูปแสดงตำแหน่ง Dip Switch



Flash Configuration.		Address Configuration.				Baud Rate Configuration.															
Flash 1	Flash 2	Address = 0	Address = 1	Address = 2	Address = 3	Address = 4	Address = 5	Address = 6	Address = 7	Address = 8	Address = 9	Address = 10	Address = 11	Address = 12	Address = 13	Address = 14	Address = 15	4800	19200	9600	38400

Table 1: MODBUS RTU Register

Reg. Address	Contents	Format	Word	Access
0	LED White Colour	Unsigned int	1	R/W
1	LED Blue Colour	Unsigned int	1	R/W
2	LED Green Colour	Unsigned int	1	R/W
3	LED Yellow Colour	Unsigned int	1	R/W
4	LED Red Colour	Unsigned int	1	R/W
5	Buzzer	Unsigned int	1	R/W
6	Enable MODBUS RTU	Unsigned int	1	R/W
7	Parity	Unsigned int	1	Read Only
8	Baud Rate	Unsigned int	1	Read Only
9	Address	Unsigned int	1	Read Only

วิธีการเขียนค่าสำหรับ Register 0x000 ถึง 0x005

เพื่อตั้งค่า Lamp หรือ Buzzer ให้ทำงาน

0000 H =	OFF
0001 H =	ON Continous
0002 H =	Flash speed 1
0102 H =	Flash speed 2
0202 H =	Flash speed 3

สำหรับ Register 0x006 (Enable MODBUS RTU)

0000 H =	Disable Control by MODBUS RTU
0001 H =	Enable Control by MODBUS RTU

ORDERING CODE (การติดต่อสั่งซื้อ)

TL80 - -

Power Supply & Option Color

Power Supply & Option	
100	24 VAC/VDC \pm 10% (Status Pattern Continuous)
200	24 VAC/VDC \pm 10% (Status Pattern Continuous/ Flashing)
300	100-240 VAC (Status Pattern Continuous/ Flashing)
1B0	24 VAC/VDC \pm 10% (Status Pattern Continuous) + Buzzer
2B0	24 VAC/VDC \pm 10% (Status Pattern Continuous/ Flashing) + Buzzer
3B0	100-240 VAC (Status Pattern Continuous/ Flashing) + Buzzer
20M	24 VAC/VDC \pm 10% (Status Pattern Continuous/ Flashing) + RS-485
2BM	24 VAC/VDC \pm 10% (Status Pattern Continuous/ Flashing) + Buzzer + RS-485
30M	100-240 VAC (Status Pattern Continuous/ Flashing) + RS-485
3BM	100-240 VAC (Status Pattern Continuous/ Flashing) + Buzzer + RS-485

Color	
G	Green
Y	Yellow
R	Red
B	Blue
W	White

*** เลือกได้สูงสุด 5 ชั้น, 5 สี

Primus บริษัท โพรมัส จำกัด
 119 ซ.สีม้งอนุสรณ์ ถ.สุทธิสารวินิจฉัย แขวงดินแดง เขตดินแดง กรุงเทพฯ 10400
 โทร 0-2693-7005, 0-2277-8027 แฟกซ์ 0-2277-3565
 E-mail : sales@primusthai.com