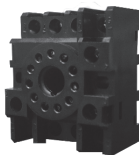




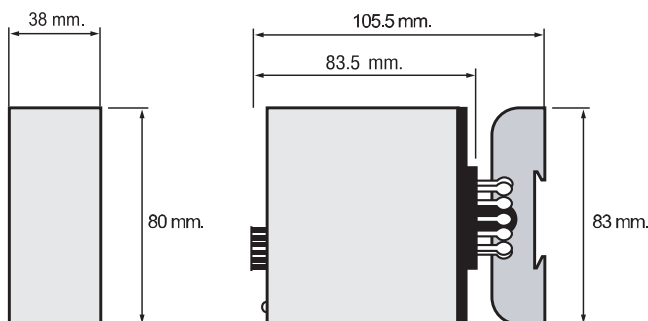
Socket



ข้อมูลทางเทคนิค

| | | |
|-------------------|-------------------------------------|---|
| Power Supply | Single Phase | |
| | 110, 220, 240VAC ±10% 50/60 Hz | |
| Power Consumption | 2.5 VA | |
| Display | Red LED (Under Voltage / Relay OFF) | |
| | Red LED (Over Voltage / Relay OFF) | |
| | LED Green (Relay ON) | |
| Input | Scale Adjustment | Over Voltage Scale 105 to 120% Volt Under Voltage Scale 80 to 95% Volt |
| | Hysteresis | 1 % |
| | Accuracy | ±2VAC |
| Output | Relay Output | 1 Relay Output 10A 250VAC |
| Ambient Operation | Temperature | -10°C to 60°C |
| | Humidity | 85 % RH Non-Condensing |
| Ambient Storage | Temperature | -20°C to 80°C |
| | Humidity | 85 % RH Non-Condensing |
| Protection Degree | IP40 | |
| Installation | DIN Rail Mounting | |
| Material | ABS-V0 | |
| Size | 38 x 80 x 83.5 mm. | |
| Weight | 210g. | |

ขนาดและมิติ



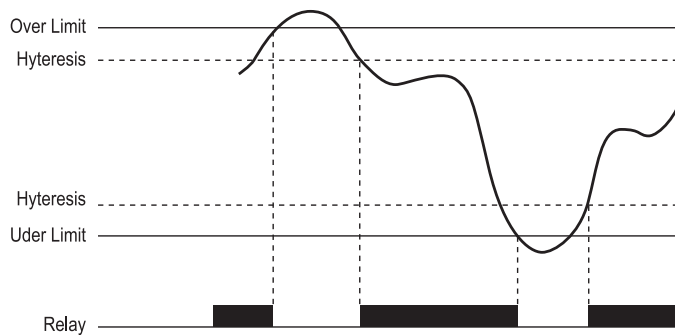
คุณสมบัติ

- รีเลย์สำหรับป้องกันแรงดันไฟตกไฟเกินสำหรับระบบไฟ 1 เฟส 110, 220, 240 VAC ± 10% 50/60Hz
- ตรวจสอบแรงดันไฟเกินระหว่างไฟ 105-120% โวลต์ และแรงดันไฟตกระหว่าง 80-95% โวลต์
- มีปุ่มปรับสำหรับตั้งค่าแรงดันไฟตก และค่าแรงดันไฟเกิน แยกกันสองปุ่ม
- มี LED แสดงเมื่อเกิดแรงดันไฟตก (LL) และ LED แสดงเมื่อแรงดันไฟเกิน (UL)
- เหมาะสำหรับใช้ป้องกันมอเตอร์ คอมเพรสเซอร์ หรืออุปกรณ์อื่นๆ เสียหายเนื่องจากไฟตกเสียหายเนื่องจากเกิดแรงดันไฟตกไฟเกิน

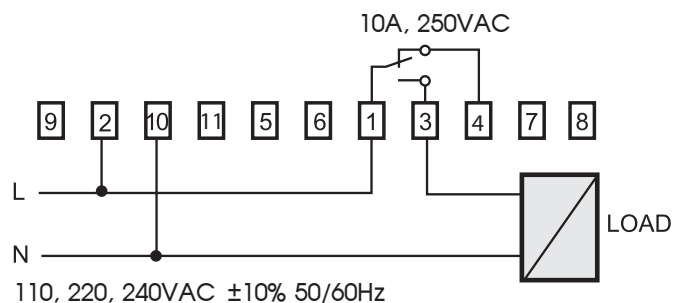
การทำงาน

รีเลย์ PM-011 จะทำการวัดค่าแรงดันไฟเลี้ยงที่จ่ายเข้ามา ถ้าแรงดันอยู่ระหว่าง upper limit และ lower limit คอนแทคของ Relay จะ ON แต่ถ้าแรงดันมีค่าสูงเกินกว่า upper limit หรือต่ำกว่า lower limit รีเลย์จะ OFF และจะ ON อีกครั้ง เมื่อแรงดันต่ำกว่า upper limit 2 V และสูงกว่า lower limit 2V

กราฟของการทำงาน



การต่อใช้งาน



การสั่งซื้อ

PM-011 - □

| แรงดันไฟเลี้ยง | |
|----------------|---------|
| 110 | 110 VAC |
| 220 | 220 VAC |
| 240 | 240 VAC |

Pm บริษัท โพรมิส จำกัด
110 ซ.สีลมซอยศูนย์ 5 ซอยสีลมราชินี แขวงดินแดง
เขตดินแดง กรุงเทพมหานคร 10400
โทร 0-2893-7005, 0-2277-8027 แฟกซ์ 0-2277-3565
E-mail : sales@primusthai.com