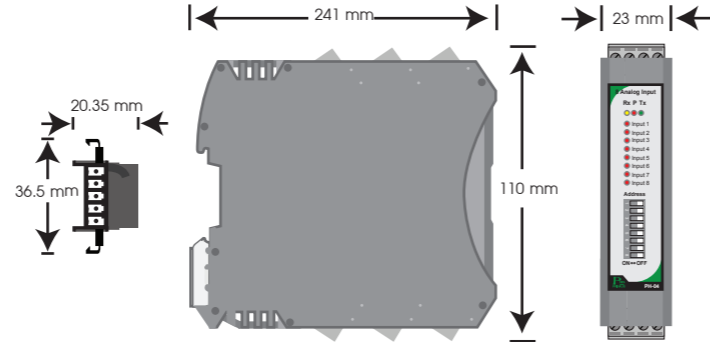


TECHNICAL SPECIFICATION (คุณสมบัติทางเทคนิค)

Power Supply	15-30 VDC		
Power Consumption	2 VA		
Display	LED		
Input	Inputs Points	8	
	Input Current/mV	0-20mA / 0-10V	
	Input Type	Range	Resolution
	0	0 - 20 mA	1 uA
	1	4 - 20 mA	1 uA
	2	0 - 1 VDC	0.1 mV
	3	± 1 VDC	0.1 mV
	4	0 - 5 VDC	0.1 mV
5	± 5 VDC	1 mV	
6	0 - 10 VDC	1 mV	
7	± 10 VDC	1 mV	
Accuracy	1% of Full Scale		
Display Input	0	แสดงค่าตาม Input Type	
	1	แสดงค่า 0-65535 16 Bits	
	2	Scale zero span	
Communication	PROTOCOL	MODBUS RTU	
	Baud Rate	2400, 4800, 9600, 19200	
	Parity	None, Even, Odd	
	Stop Bits	1, 2	
	Data Bits	8	
	Maximum Support Node	255	
Ambient Operation	Temperature	-10 °C to 60 °C	
	Humidity	<85% RH Non-Condensing	
Ambient Storage	Temperature	-20 °C to 80 °C	
	Humidity	<85% RH Non-Condensing	
Protection Degree	IP20		
Installation	DIN RAIL		
Enclosure	ABS-V0		
Size	23 x 241 x 110 mm.		
Weight	180 g.		

DIMENSION (ขนาดและรูปร่าง)



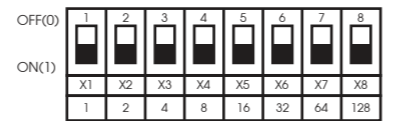
DESCRIPTION (คุณสมบัติ)

- เป็นอุปกรณ์ที่ใช้กับระบบ RS-485 MODBUS RTU PROTOCOL
- 8 Analog Input 0-20mA/0-10VDC, 16 Bits, Isolated
- การทำงานผ่านระบบ RS-485 MODBUS RTU PROTOCOL
- LED แสดงสถานะแต่ละ Input

OPERATION (ลักษณะการทำงาน)

PH-04 สามารถรับได้ 8 Analog input สามารถเลือกได้ทั้ง 0-20 mA และ 0-10 VDC ในตัวเดียวกัน Resolution 16 Bits ให้ความละเอียดสูงในการแปลงค่าเข้าสู่ระบบ และส่ง Data ไปยัง MODBUS Master Device เช่น PC หรือ PLC เพื่อให้ทำงานตาม Function ที่ต้องการ และสัมพันธ์กับ Analog Output Module

การตั้งค่า Device Address ID



Address = X1 + X2 + X3 + X4 + X5 + X6 + X7 + X8

ตัวอย่างการตั้ง Device Address ID

ต้องการตั้ง Address ให้เป็น 21 ทำได้โดยการเลือกสวิตช์ตามรูปด้านล่าง



Address = 1 + 4 + 16 = 21

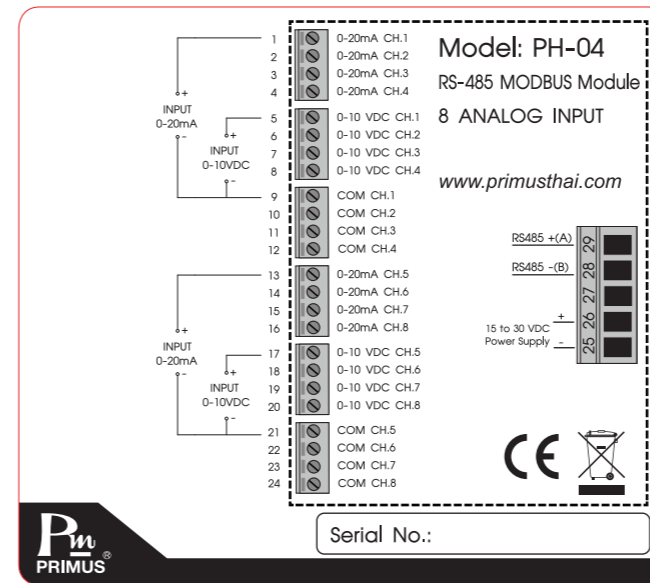
OPERATION DISPLAY (การแสดงผล)

Symbol	Input Type	Reading Range		
		Display Input = 0	Display Input = 1	Display Input = 2
0	0-20 mA	0 to 20000	0 to 65535	Zero to Span
1	4 - 20 mA.	4000 to 20000	0 to 65535	Zero to Span
2	0-1 VDC	0 to 10000	0 to 65535	Zero to Span
3	± 1 VDC	-10000 to 10000	0 to 65535	Zero to Span
4	0-5 VDC	0 to 50000	0 to 65535	Zero to Span
5	± 5 VDC	-5000 to 5000	0 to 65535	Zero to Span
6	0-10 VDC	0 to 10000	0 to 65535	Zero to Span
7	± 10 VDC	-10000 to 10000	0 to 65535	Zero to Span

- การ Reset Baud Rate, Parity, Stop bits
1. ตั้ง Dip Switch Address ของตัวอุปกรณ์ PH-04 ให้เป็น OFF ทั้งหมด ตามรูปที่ 1 หลังจากเลื่อน Dip Switch เป็น OFF รอ 4 วินาที จน LED ทั้งหมดติดค้าง
 2. ค่าเริ่มต้นหลังจาก Reset คือ Baud Rate 9600, Parity None, Stop Bits 1

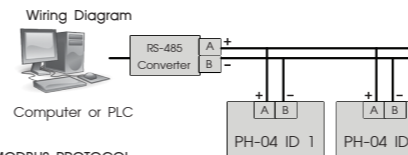


WIRING DIAGRAM (วงจรการต่อใช้งาน)



SERIAL COMMUNICATION (การสื่อสาร)

The PH-04 are Equipped With a RS-485 Series Communication Interface to Allow Connection to Computer or PLCs. MODBUS PROTOCOL is Provided as Standard Communication. The User Can Connect PH-04 as Network Up to 128 Meters.



MODBUS PROTOCOL

This MODBUS PROTOCOL Has Been Implement In Accordance With MODBUS.ORG MODBUS Application PROTOCOL Specification V1.1 With The Following Conditions Applying. The Following Conditions Apply Baudrate Can Selected Refer 22. Speed Setting The Format Is MODBUS RTU UART Data Can Selected Refer 23. Communication Setting Data is Considered To Be Half Duplex Using 2 Wire.

Modbus Function code

Function code	Operation	Broadcast
0x03	Read Holding Registers	No
0x04	Read Multiple Registers	No
0x06	Preset Single Registers	Yes
0x10	Preset Multiple Registers	Yes

Modbus Exception code

Code	Name	Meaning
01	ILLEGAL FUNCTION	The function code received in the query is not an allowable action for the server (or slave).
02	ILLEGAL DATA ADDRESS	The data address received in the data field is not an allowable value for server (or slave).
03	ILLEGAL DATA VALUE	A value contained in the query data field is not an allowable value for server (or slave).

Example of a client request and server exception response

Request		Response	
Field Name	(Hex)	Field Name	(Hex)
Slave Address	01	Slave Address	01
Function	04	Function	84
Starting Address Hi	00	Exception Code	02
Starting Address Lo	00	CRC Hi	C2
Quantity of Input Reg. Hi	00	CRC Lo	C1
Quantity of Input Reg. Lo	1E		
CRC Hi	70		

Data Registers

Address	Register Name	Low Limit	High Limit	Access	Format	Comment
0	Analog Input 1	0	65535	R	Int	
1	Analog Input 2	0	65535	R	Int	
2	Analog Input 3	0	65535	R	Int	
3	Analog Input 4	0	65535	R	Int	

Address	Register Name	Low Limit	High Limit	Access	Format	Comment
4	Analog Input 5	0	65535	R	Int	
5	Analog Input 6	0	65535	R	Int	
6	Analog Input 7	0	65535	R	Int	
7	Analog Input 8	0	65535	R	Int	
8	Status Inputs	0	255	R	Int	
9	Input Over Range	0	255	R	Int	
10	Input 1 Type	0	7	R/W	Int	0 = 0-20 mA
11	Input 2 Type	0	7	R/W	Int	1 = 4-20 mA
12	Input 3 Type	0	7	R/W	Int	2 = 0-1 VDC
13	Input 4 Type	0	7	R/W	Int	3 = ± 1 VDC
14	Input 5 Type	0	7	R/W	Int	4 = 0-5 VDC
15	Input 6 Type	0	7	R/W	Int	5 = ± 5 VDC
16	Input 7 Type	0	7	R/W	Int	6 = 0-10 VDC
17	Input 8 Type	0	7	R/W	Int	7 = ± 10 VDC
18	Display input 1	0	2	R/W	Int	
19	Display input 2	0	2	R/W	Int	
20	Display input 3	0	2	R/W	Int	
21	Display input 4	0	2	R/W	Int	0 = แสดงค่าตาม Input Type
22	Display input 5	0	2	R/W	Int	1 = แสดงค่า 0-65535 16 Bits
23	Display input 6	0	2	R/W	Int	2 = แสดงค่าตาม Zero Span
24	Display input 7	0	2	R/W	Int	
25	Display input 8	0	2	R/W	Int	
26	Zero Input 1	-32768	32767	RW	Int	
27	Span Input 1	-32768	32767	RW	Int	
28	Zero Input 2	-32768	32767	RW	Int	
29	Span Input 2	-32768	32767	RW	Int	
30	Zero Input 3	-32768	32767	RW	Int	
31	Span Input 3	-32768	32767	RW	Int	
32	Zero Input 4	-32768	32767	RW	Int	
33	Span Input 4	-32768	32767	RW	Int	
34	Zero Input 5	-32768	32767	RW	Int	
35	Span Input 5	-32768	32767	RW	Int	
36	Zero Input 6	-32768	32767	RW	Int	
37	Span Input 6	-32768	32767	RW	Int	
38	Zero Input 7	-32768	32767	RW	Int	
39	Span Input 7	-32768	32767	RW	Int	
40	Zero Input 8	-32768	32767	RW	Int	
41	Span Input 8	-32768	32767	RW	Int	
42	Baud Rate	2400	57600	R/W	Int	2400, 4800, 9600, 19200, 38400, 57600
43	Parity	0	2	R/W	Int	0 = None 1 = Even 2 = Odd
44	Stop bits	1	2	R/W	Int	1 = 1 Stop bit 2 = 2 Stop bits
45	Delay Reply	0	255	R/W	Int	0 = Disable >0 = Enable.(x10ms)
46	Software Version	n/a	n/a	R	Int	Software Version = 401

ORDERING CODE (การติดต่อลำซื้อ)

PH - 04

บริษัท ไพรมัส จำกัด
 119 ซ.สีม่วงอนุสรณ์ ถ.สุทธิสารวินิจฉัย แขวงดินแดง เขตดินแดง กรุงเทพฯ 10400
 โทร 0-2693-7005, 0-2277-8027 แฟกซ์ 0-2277-3565
 E-mail : sales@primusthai.com