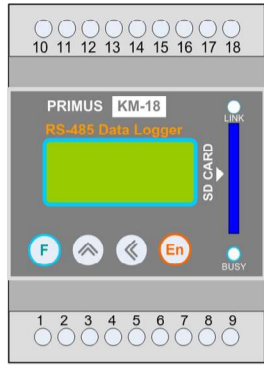




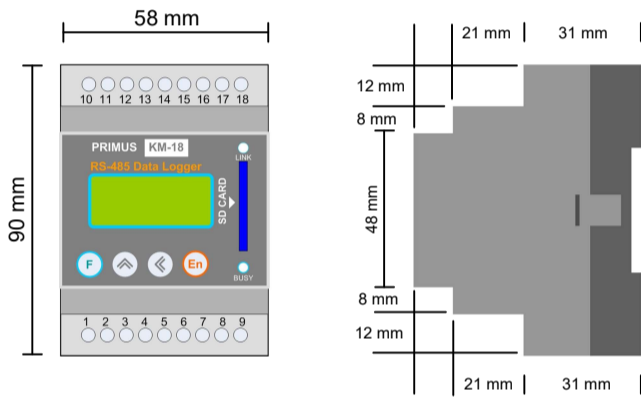
PRIMUS

# Data Logger KM-18-1 for Energy meter

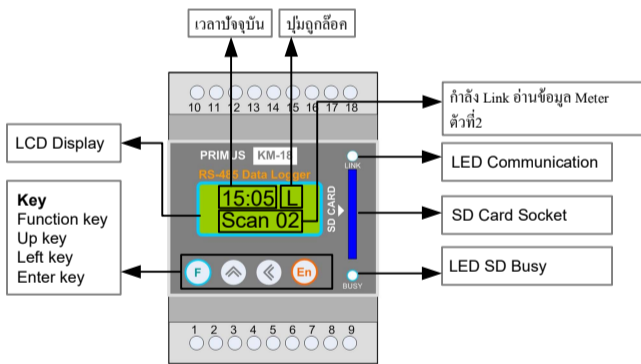


USER 'S MANUAL  
SOFTWARE VERSION 1.13  
HARDWARE VERSION 1.00

## Dimension



## Front panel description



## Introduction

- Data Logger
- KM-18 เป็นอุปกรณ์ที่บันทึกค่าจาก KM-06, KM-07 และ MultiCube ที่อยู่ใน Line RS-485 โดย KM-18 จะทำหน้าที่เป็น Master เรียกอ่านข้อมูลจาก KM-06, KM-07 และ MultiCube ข้อมูลที่อ่านได้นั้นจะถูกจัดเก็บลง SD Card ในรูปแบบ Text File โดยจะแบ่งแยกเป็น Folder ของแต่ละตัว และแยก File ตามวันที่
  - สามารถต่อพ่วงกับ KM-06, KM-07 และ MultiCube ร่วมกันได้ได้มากที่สุดถึง 32 ตัว

## Insert Card

- การใส่ SD Card ลงไปใน KM-18
- หันด้านที่มีมุมตัดของ SD Card เข้าหา LED BUSY
  - สอด SD Card ลงไปในช่อง
  - กด SD Card ลงไปจนสุด SD Card จะอยู่ในระดับเดียวกับหน้าจอ

## Remove SD Card

- กดปุ่ม ค้างไว้จนหน้าจอขึ้นว่า **Remove SD Card?** กด เพื่อยืนยัน **Ready to Remove** จากนั้นให้ดึง SD Card

คำเตือน การดึง SD Card ออกโดยที่ไม่ได้กดปุ่ม อาจมีผลทำให้ ไฟล์ที่กำลังเขียนลง SD Card ในขณะนั้นเสียหาย ไม่สามารถเปิดอ่านได้

## Caution

- ข้อควรระวัง, คำแนะนำในการใช้งาน SD Card
- ควร Format SD Card ก่อนใช้งานด้วยคอมพิวเตอร์, KM-18 รองรับทั้ง FAT16 และ FAT32
  - SD Card ต้องถูกเสียบในสิ่งที่ถูกต้องเท่านั้นถึงจะทำงานได้
  - ห้ามถอดปลั๊กหรือดึง SD Card ออกทันทีในขณะที่กำลังเขียนข้อมูลลง SD Card อาจทำให้ข้อมูลใน SD Card เสียหายได้
  - ถ้าต้องการดึง SD Card ออกควรกดปุ่ม เพื่อทำการ Safety to remove
  - ข้อมูลที่ Logging ใน SD Card ควร Backup ลง Computer อย่างสม่ำเสมอ

## Specification

|                                 |   |
|---------------------------------|---|
| Power supply voltage            | 220VAC ±10% 50-60Hz                               |
| Display                         | Character LCD 8x2 with backlight                  |
| Memory capacity                 | SD Card Up to 16 GB                               |
| Communication interface         | RS-485, 9600-57600 bit/s, 8N1 and 8N2, MODBUS RTU |
| Number of Devices on RS-485 Bus | Up to 32 Meters                                   |
| Working temperature             | 0 °C – 50 °C                                      |
| Storage temperature             | -10 °C – 70 °C                                    |
| Humidity                        | <75% RH   |

## Reset PIN

- ในการนี้ที่ดึง Security ล็อกปุ่มกดไว้จะต้องใส่ PIN ให้ถูกต้องเพื่อปลดล็อก บ้าลิมรหัส PIN สามารถรีเซ็ตได้ด้วยขั้นตอนดังนี้
- กด ค้างไว้แล้ว เพื่อหยุดการเขียนข้อมูลลง SD Card
  - ถอดปลั๊ก 220 VAC ออก
  - กดปุ่ม และ ค้างไว้ แล้วเสียบปลั๊ก 220 VAC
  - หน้าจอจะขึ้น "Rst PIN to 6863" ให้กด PIN ใหม่จะเป็น "6863" สามารถเปลี่ยนเป็น PIN ใหม่ได้เองใน Menu Security

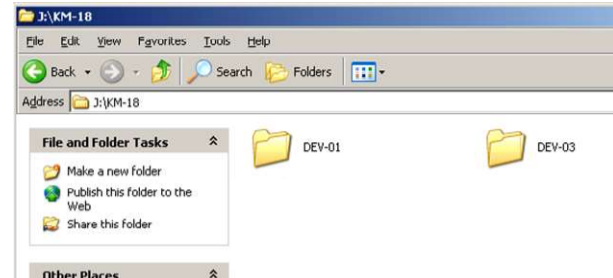
## การอ่านข้อมูลที่อยู่ในการ์ด

- กดปุ่ม ค้างไว้จนหน้าจอขึ้นว่า **Remove SD Card?** กด เพื่อยืนยัน **Ready to Remove** จากนั้นให้ดึง SD Card

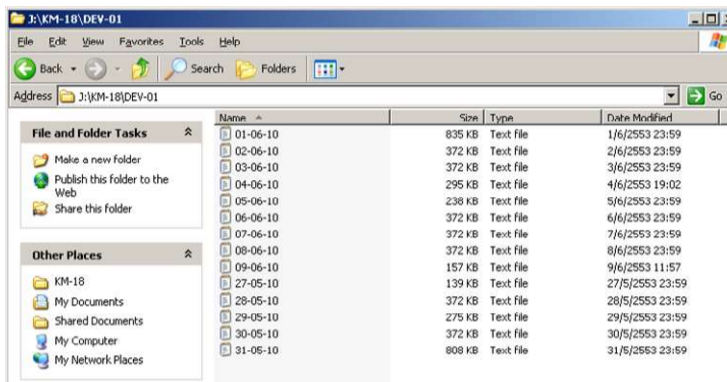
คำเตือน การดึง SD Card ออกโดยที่ไม่ได้กดปุ่ม อาจมีผลทำให้ ไฟล์ที่กำลังเขียนลง SD Card ในขณะนั้นเสียหาย ไม่สามารถเปิดอ่านได้

## รูปแบบข้อมูลที่จัดเก็บ

เมื่อนำ SD Card ไปเสียบกับ Card Reader



ภายใน Folder KM-18



Folder DEV-XX เป็น Folder ที่เก็บข้อมูลของ KM-07 จะแบ่งเป็นวันละไฟล์

## รูปแบบไฟล์

ชื่อไฟล์ : DD-MM-YY.txt

ชนิด : Text File

โปรแกรมที่ใช้เปิดไฟล์ : Notepad, Microsoft Excel, Text Editor ทั่วไป

DD-MM-YY [DEV-01] KM-07 ตัวที่ 1

| Time     | LineFreq | V phase1 | V phase2 | V phase3 | V Line 1-2 | V Line 2-3 | V Line 3-1 | I phase 1 | I phase 2 | I phase 3 | PF phase | PF phase | PF phase |
|----------|----------|----------|----------|----------|------------|------------|------------|-----------|-----------|-----------|----------|----------|----------|
| 08:55:04 | 50.03    | 215.3    | 215.2    | 215.3    | 372.8      | 372.8      | 372.8      | 0.000     | 0.000     | 0.000     | 0.000    | 0.000    | 0.000    |
| 08:55:09 | 50.03    | 214.9    | 214.8    | 214.9    | 372.1      | 372.1      | 372.2      | 0.000     | 0.000     | 0.000     | 0.000    | 0.000    | 0.000    |
| 08:55:15 | 50.00    | 216.1    | 216.0    | 216.1    | 374.1      | 374.1      | 374.2      | 0.000     | 0.000     | 0.000     | 0.000    | 0.000    | 0.000    |
| 08:55:20 | 50.03    | 215.9    | 215.8    | 215.9    | 373.8      | 373.8      | 373.9      | 0.000     | 0.000     | 0.000     | 0.000    | 0.000    | 0.000    |
| 08:55:25 | 50.03    | 216.2    | 216.1    | 216.2    | 374.3      | 374.3      | 374.4      | 0.000     | 0.000     | 0.000     | 0.000    | 0.000    | 0.000    |
| 08:55:30 | 50.03    | 215.6    | 215.6    | 215.7    | 373.4      | 373.5      | 373.5      | 0.000     | 0.000     | 0.000     | 0.000    | 0.000    | 0.000    |
| 08:55:35 | 50.03    | 215.5    | 215.4    | 215.5    | 373.1      | 373.1      | 373.2      | 0.000     | 0.000     | 0.000     | 0.000    | 0.000    | 0.000    |
| 08:55:40 | 50.03    | 215.2    | 215.1    | 215.2    | 372.6      | 372.6      | 372.7      | 0.000     | 0.000     | 0.000     | 0.000    | 0.000    | 0.000    |
| 08:55:45 | 50.00    | 214.9    | 214.9    | 215.0    | 372.2      | 372.2      | 372.2      | 0.000     | 0.000     | 0.000     | 0.000    | 0.000    | 0.000    |
| 08:55:45 | 50.00    | 214.9    | 214.9    | 215.0    | 372.2      | 372.2      | 372.2      | 0.000     | 0.000     | 0.000     | 0.000    | 0.000    | 0.000    |

## การเปิดไฟล์ด้วย Microsoft Excel

คลิกขวาที่ไฟล์ --> Open With --> Microsoft Office Excel

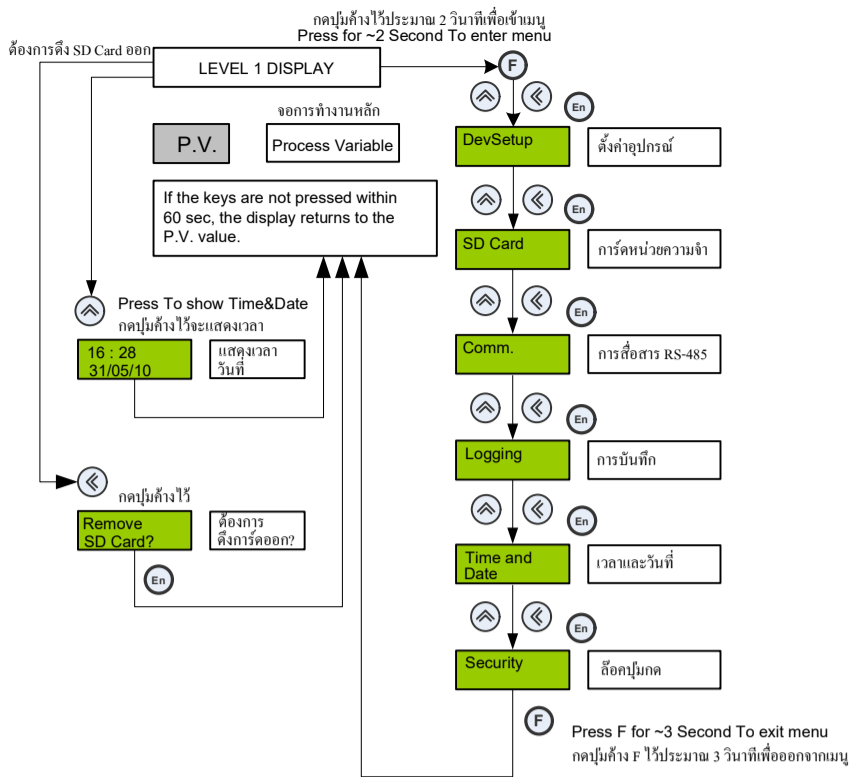
| Time     | LineFreq | V phase1 | V phase2 | V phase3 | V Line 1-2 | V Line 2-3 | V Line 3-1 | I phase 1 | I phase 2 | I phase 3 | PF phase | PF phase | PF phase |
|----------|----------|----------|----------|----------|------------|------------|------------|-----------|-----------|-----------|----------|----------|----------|
| 08:55:04 | 50.03    | 215.3    | 215.2    | 215.3    | 372.8      | 372.8      | 372.8      | 0         | 0         | 0         | 0        | 0        | 0        |
| 08:55:09 | 50.03    | 214.9    | 214.8    | 214.9    | 372.1      | 372.1      | 372.2      | 0         | 0         | 0         | 0        | 0        | 0        |
| 08:55:15 | 50       | 216.1    | 216      | 216.1    | 374.1      | 374.1      | 374.2      | 0         | 0         | 0         | 0        | 0        | 0        |
| 08:55:20 | 50.03    | 215.9    | 215.8    | 215.9    | 373.8      | 373.8      | 373.9      | 0         | 0         | 0         | 0        | 0        | 0        |
| 08:55:25 | 50.03    | 216.2    | 216.1    | 216.2    | 374.3      | 374.3      | 374.4      | 0         | 0         | 0         | 0        | 0        | 0        |
| 08:55:30 | 50.03    | 215.6    | 215.6    | 215.7    | 373.4      | 373.5      | 373.5      | 0         | 0         | 0         | 0        | 0        | 0        |
| 08:55:35 | 50.03    | 215.5    | 215.4    | 215.5    | 373.1      | 373.1      | 373.2      | 0         | 0         | 0         | 0        | 0        | 0        |
| 08:55:40 | 50.03    | 215.2    | 215.1    | 215.2    | 372.6      | 372.6      | 372.7      | 0         | 0         | 0         | 0        | 0        | 0        |
| 08:55:45 | 50       | 214.9    | 214.9    | 215      | 372.2      | 372.2      | 372.2      | 0         | 0         | 0         | 0        | 0        | 0        |
| 08:55:50 | 50.03    | 215.1    | 215      | 215.1    | 372.4      | 372.4      | 372.5      | 0         | 0         | 0         | 0        | 0        | 0        |

## การเปิดไฟล์ด้วย OpenOffice.org

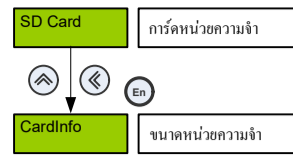
คลิกขวาที่ไฟล์ --> Open With --> calc

| Time     | LineFreq | V phase1 | V phase2 | V phase3 | V Line 1-2 | V Line 2-3 | V Line 3-1 | I phase 1 | I phase 2 | I phase 3 | PF phase 1 | PF phase 2 | PF phase 3 |
|----------|----------|----------|----------|----------|------------|------------|------------|-----------|-----------|-----------|------------|------------|------------|
| 08:55:04 | 50.03    | 215.3    | 215.2    | 215.3    | 372.8      | 372.8      | 372.8      | 0         | 0         | 0         | 0          | 0          | 0          |
| 08:55:09 | 50.03    | 214.9    | 214.8    | 214.9    | 372.1      | 372.1      | 372.2      | 0         | 0         | 0         | 0          | 0          | 0          |
| 08:55:15 | 50       | 216.1    | 216      | 216.1    | 374.1      | 374.1      | 374.2      | 0         | 0         | 0         | 0          | 0          | 0          |
| 08:55:20 | 50.03    | 215.9    | 215.8    | 215.9    | 373.8      | 373.8      | 373.9      | 0         | 0         | 0         | 0          | 0          | 0          |
| 08:55:25 | 50.03    | 216.2    | 216.1    | 216.2    | 374.3      | 374.3      | 374.4      | 0         | 0         | 0         | 0          | 0          | 0          |
| 08:55:30 | 50.03    | 215.6    | 215.6    | 215.7    | 373.4      | 373.5      | 373.5      | 0         | 0         | 0         | 0          | 0          | 0          |
| 08:55:35 | 50.03    | 215.5    | 215.4    | 215.5    | 373.1      | 373.1      | 373.2      | 0         | 0         | 0         | 0          | 0          | 0          |
| 08:55:40 | 50.03    | 215.2    | 215.1    | 215.2    | 372.6      | 372.6      | 372.7      | 0         | 0         | 0         | 0          | 0          | 0          |
| 08:55:45 | 50       | 214.9    | 214.9    | 215      | 372.2      | 372.2      | 372.2      | 0         | 0         | 0         | 0          | 0          | 0          |
| 08:55:50 | 50.03    | 215.1    | 215      | 215.1    | 372.4      | 372.4      | 372.5      | 0         | 0         | 0         | 0          | 0          | 0          |

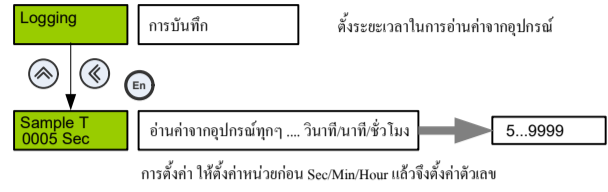
## Menu and Display



## Menu SD Card

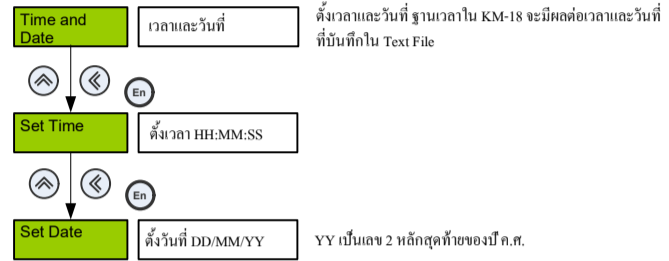


## Menu Logging

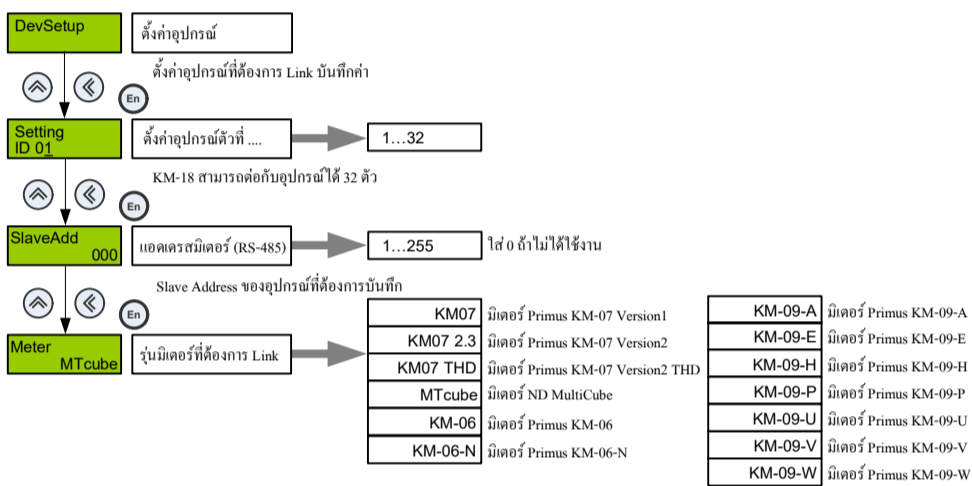


ตัวอย่าง ถ้ามีอุปกรณ์ทั้งหมด 10 ตัว ตั้ง Sample T เท่ากับ 5 นาที 1 รอบจะเท่ากับ 50 นาที อุปกรณ์แต่ละตัวจะถูกอ่านค่าทุกๆ 50 นาที

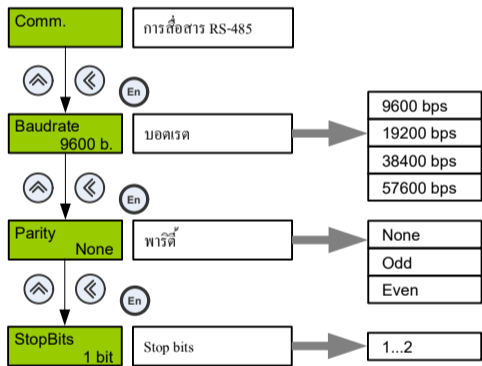
## Menu Time and Date



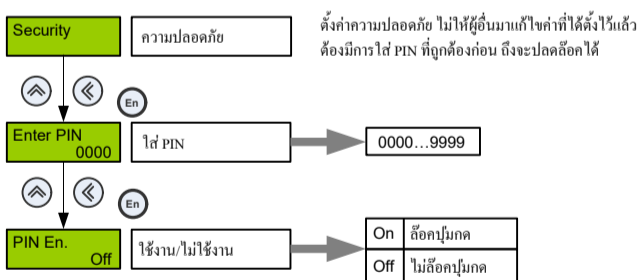
## Menu Device Setup



## Menu Communication



## Menu Security



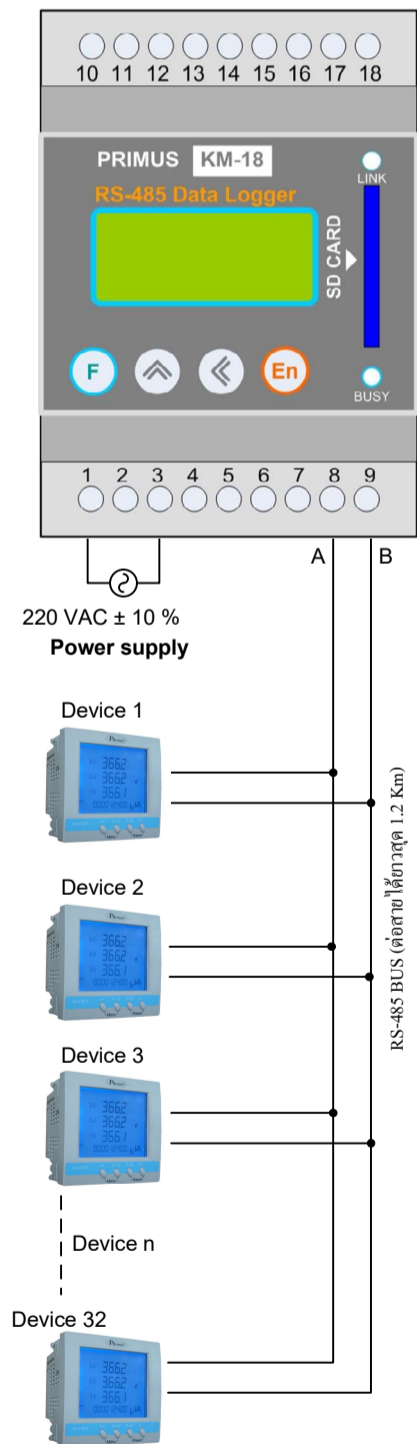
## การแก้ไขปัญหาเบื้องต้น

1. ไม่สามารถ Link RS-485 และบันทึกค่าจากอุปกรณ์/มิเตอร์ได้
  - 1.1 เช็คนสาย RS-485 ว่า A, B สลับกันหรือไม่ หรือสายขาดหรือเปล่า
  - 1.2 เช็คน Baud rate, Parity, Stop bit ของอุปกรณ์/มิเตอร์ ว่าตรงกับ KM-18 หรือไม่ (ดูค่า Setting/แก้ไข ของ KM-18 ได้ที่เมนู Comm.)
  - 1.3 วัดความต้านทานระหว่าง A, B (RS-485) ตอนถอดปลั๊ก จะต้องมีความต้านทานมากกว่าเท่ากับ 60 Ohm หากวัดได้น้อยกว่านี้ให้ทำการปลด R คร่อม A, B ของอุปกรณ์/มิเตอร์ออก
  - 1.4 ตรวจสอบการตั้งค่าอุปกรณ์ในเมนู DevSetup ว่า SlaveAddress ที่ตั้งใน KM-18 ตรงกับอุปกรณ์/มิเตอร์หรือไม่
  - 1.5 ตรวจสอบการตั้งค่าอุปกรณ์ในเมนู DevSetup ว่า Length เท่ากับ 0 หรือไม่, ต้องตั้งค่าให้มากกว่า 0

## รายละเอียดการสั่งซื้อ

Order code : KM-18-1  
 KM-18-1 รุ่นเฉพาะ ใช้ Link กับ Power Meter KM-06, KM-07 และ MultiCube เท่านั้น ที่ด้านบนหัวไฟล์มีชื่อพารามิเตอร์ทุกตัวให้

## Terminal



สามารถต่อ KM-06, KM-07, MultiCube ที่ต้องการบันทึกค่าได้มากที่สุด 32 ตัว