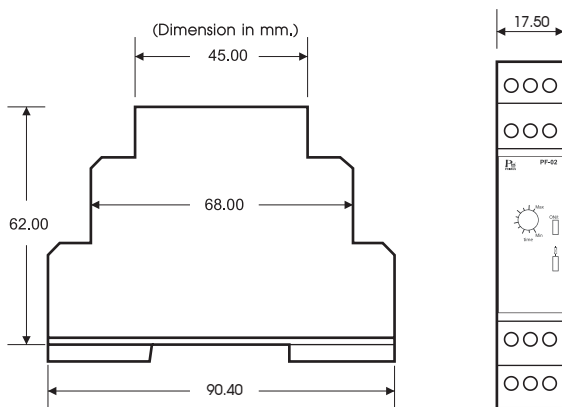


TECHNICAL SPECIFICATION (คุณสมบัติทางด้านเทคนิค)

Power Supply	
Operating Voltage (Un)	150 - 350 VDC / 50 - 265 VAC
Operating Frequency	50 - 60 Hz
Power Consumption	< 3VA
Time setting	
Time Range	0.3-30 Sec, 1-120 Sec 9 sec-16 Min, 1 Min-2 Hr
Output	
Relay Output Type	1 Form C (SPDT)
Maximum Rating	5A 250Vac / 5A 30Vdc
Environment	
IP Protection Class	IP20
Operating temperature	0 - 60 °C
Operating Humidity	10 - 85% RH
Connection	DIN RAIL Mounted
Enclosure	ABS-V0 (UL-94 V0)
Size (mm.)	62 x 17.50 x 90.40
Weight	62 g.

DIMENSION (ขนาดและรูปร่าง)

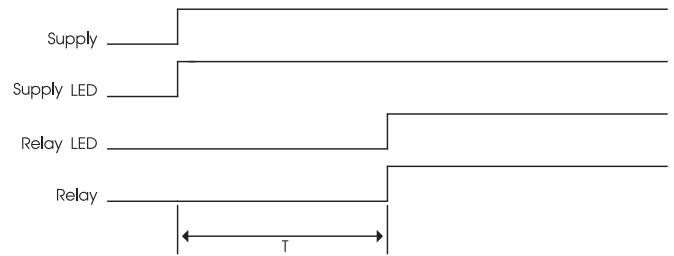


DESCRIPTION (คุณสมบัติ)

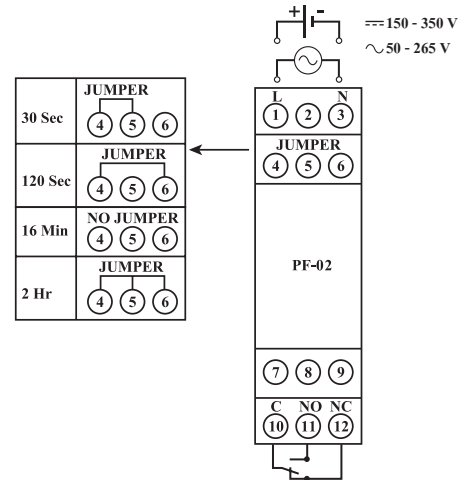
- Timer สำหรับหน่วงเวลาก่อนทำงาน Range 30 Sec, 120 Sec, 16 Minute, 2 Hour
- ใช้ได้ทั้งไฟ AC และ DC Supply
- มีขนาดเล็กกระทัดรัด ติดตั้งง่ายบน DIN RAIL
- Relay LED จะ ON เมื่อ Relay ทำงาน

OPERATION (ลักษณะการทำงาน)

เมื่อจ่ายไฟเข้า Supply ของ PF-02 จะทำการหน่วงเวลาก่อนทำงานตามเวลาที่ตั้งไว้ เมื่อครบเวลาที่กำหนด Relay Output จะทำงาน PF-02 สามารถเลือกเวลาการทำงานได้ 4 Ranges ในตัวเดียวกัน คือ 30 Sec, 120 Sec, 16 Minute, 2 Hour โดยการต่อ Jumper



WIRING DIAGRAM (วงจรถ่ายต่อใช้งาน)



WARNING

- Make sure the correct wiring connection before turning on electricity. Mis-wiring may cause malfunction of the unit and fire.
- Never modify the unit to prevent damage or incident such as malfunction and fire etc.

ORDERING CODE (การติดต่อสั่งซื้อ)

PF - 02

PRIMUS บริษัท ไพรมัส จำกัด
 119 ซ.สีม่วงอนุสรณ์ ถ.สุทธิสารวิจิตร แขวงดินแดง
 เขตดินแดง กรุงเทพฯ 10400
 โทร 0-2693-7005, 0-2277-8027 แฟกซ์ 0-2277-3565
 E-mail : sales@primusthai.com