



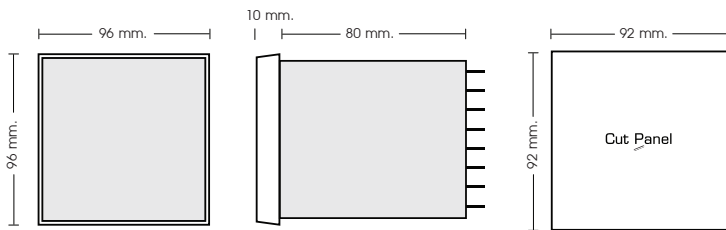
KM-09N-V



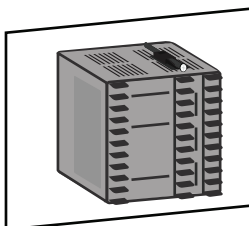
**TECHNICAL SPECIFICATION** (คุณสมบัติทางด้านเทคนิค)

Power Supply	230 VAC ±15 % 50-60 Hz	
Power Consumption	2.5 VA	
Display	7-Segment Size 0.8 Inch 4 Digit	
Input	Volt	Single Phase
	Volt Phase (Vfull)	10 - 450 VAC
	Frequency	50 Hz
	Potential Transformer ratio	0.1 - 400.0
	PT Primary	96 KV
	PT Secondary	10 - 450 VAC
	Accuracy Volt	± 1% FS
Ambient Operation	Temperature	10 °C to 60 °C
	Humidity	85 % RH Non-Condensing
Ambient Storage	Temperature	-20 °C to 80 °C
	Humidity	<75 % RH Non-Condensing
Protection Degree	Front Protection Rating	IP52
	Case Protection Rating	IP30
Installation	Panel, Mounting	
Material	PC-ABS (UL94-V0)	
Size	96 x 96 x 80 mm.	
Weight	290 g.	

**DIMENSION** (ขนาดและรูปร่าง)



**INSTALLATION** (การติดตั้ง)

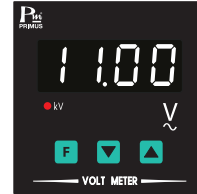


**DESCRIPTION** (คุณสมบัติ)

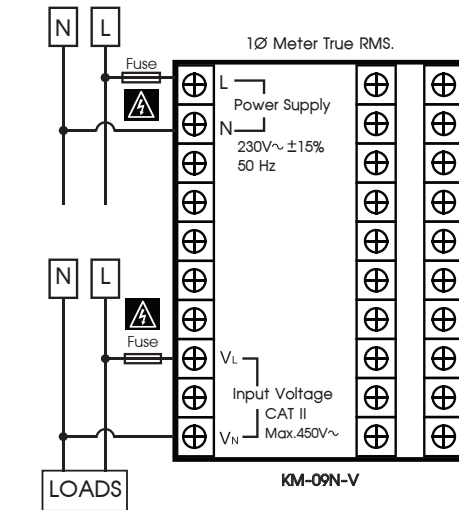
- KM-09N-V เป็นอุปกรณ์ที่วัดค่าทางไฟฟ้า Volt ระบบ 1 เฟส
- สามารถต่อรวม กับ PT ได้ถึง 44 KV / 110 VAC, 96 KV / 220 VAC
- สามารถตั้งค่า PT Ratio ได้ตั้งแต่ 0.1 ถึง 400.0
- การวัดค่าแบบ TRUE RMS มีความแม่นยำสูง
- มี LED แสดงหน่วยของค่าทางไฟฟ้า

**OPERATION** (ลักษณะการทำงาน)

สามารถแสดงค่าแรงดันที่วัดได้ ณ ขณะปัจจุบัน และสามารถแสดงผลได้ตั้งแต่ 0.0 ถึง 180.0 KV



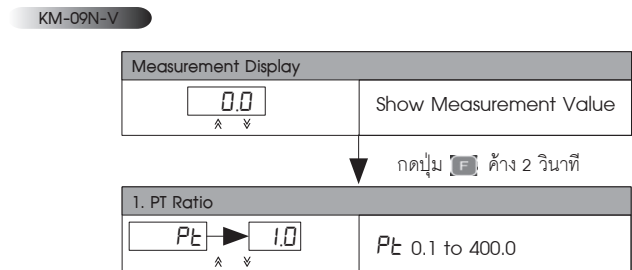
**WIRING DIAGRAM** (วงจรการต่อใช้งาน)



**WARNING**

- Make sure the correct wiring connection before turning on electricity. Mis-wiring may cause malfunction of the unit and fire.
- Never modify the unit to prevent damage or incident such as malfunction and fire etc.

**CONFIGURATION**



**ORDERING CODE** (การติดต่อสั่งซื้อ)

KM-09N- V

PRIMUS บริษัท ไพรมัส จำกัด  
 119 ซ.สีม่วงอนุสรณ์ ถ.สุทธิสารวินิจฉัย แขวงดินแดง  
 เขตดินแดง กรุงเทพฯ 10400  
 โทร 0-2693-7005, 0-2277-8027 แฟกซ์ 0-2277-3565  
 E-mail : sales@primusthai.com