



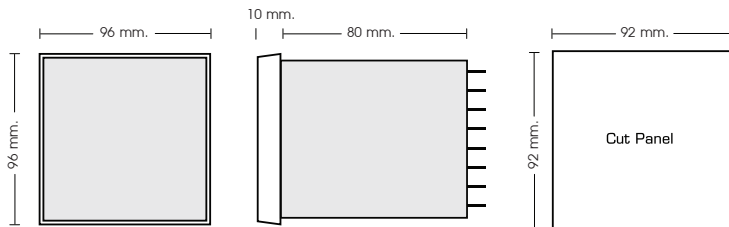
KM-09N-A



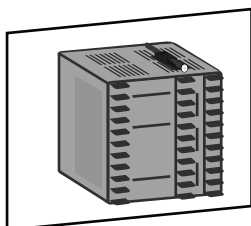
TECHNICAL SPECIFICATION (คุณสมบัติทางด้านเทคนิค)

Power Supply	230 VAC ±15 % 50-60 Hz	
Power Consumption	2.5 VA	
Display	7-Segment Size 0.8 Inch 4 Digit	
Input	Current	Connection 1 CT, Direct
	Current (Direct)	0.025 - 5 A
	Frequency	50 Hz
	Ib(Base Current)	5 A
	Current Transformer Ratio	1-2000
	Current Primary	9999 A
	Current Secondary	0.025 - 5 A
	Accuracy Current	± 1% FS
Ambient Operation	Temperature	-10 °C to 60 °C
	Humidity	85 % RH Non-Condensing
Ambient Storage	Temperature	-20 °C to 80 °C
	Humidity	<75 % RH Non-Condensing
Protection Degree	Front Protection Rating	IP52
	Case Protection Rating	IP30
Installation	Panel, Mounting	
Material	PC-ABS (UL94-V0)	
Size	96 x 96 x 80 mm.	
Weight	290 g.	

DIMENSION (ขนาดและรูปร่าง)



INSTALLATION (การติดตั้ง)

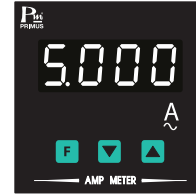


DESCRIPTION (คุณสมบัติ)

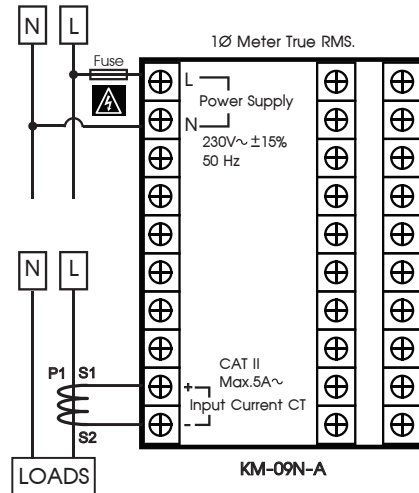
- KM-09N-A เป็นอุปกรณ์ที่วัดค่าทางไฟฟ้า Amp ระบบ 1 เฟส
- แสดงผลเป็น 7-Segment ขนาด 0.80 นิ้ว 4 หลัก
- สามารถต่อร่วมกับ CT ได้ถึง 10,000/5 A. ได้
- สามารถตั้งค่า CT Ratio ได้ตั้งแต่ 1 ถึง 2000
- การวัดค่าแบบ TRUE RMS มีความแม่นยำสูง

OPERATION (ลักษณะการทำงาน)

สามารถแสดงผลค่ากระแสที่วัดได้ ณ ขณะปัจจุบัน และสามารถแสดงผลได้ตั้งแต่ 0.000 ถึง 9999 Amp



WIRING DIAGRAM (วงจรการต่อใช้งาน)

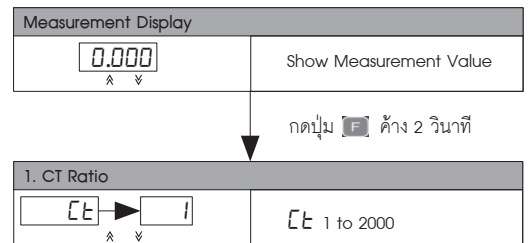


WARNING

- Make sure the correct wiring connection before turning on electricity. Mis-wiring may cause malfunction of the unit and fire.
- Never modify the unit to prevent damage or incident such as malfunction and fire etc.

CONFIGURATION

KM-09N-A



ORDERING CODE (การติดต่อสั่งซื้อ)

KM-09N- A

Primus บริษัท โพรมัส จำกัด
 119 ซ.สีม่วงอนุสรณ์ ถ.สุทธิสารวินิจฉัย แขวงดินแดง เขตดินแดง กรุงเทพฯ 10400
 โทร 0-2693-7005, 0-2277-8027 แฟกซ์ 0-2277-3565
 E-mail : sales@primusthai.com