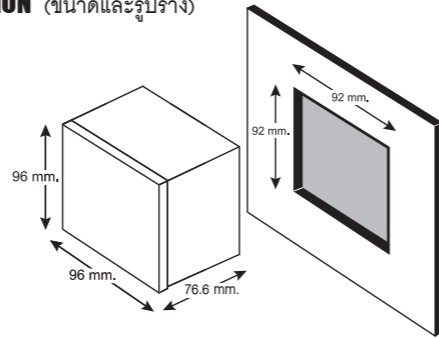




TECHNICAL SPECIFICATION (คุณสมบัติทางด้านเทคนิค)

Power Supply	230 VAC ± 15 % 50-60 Hz	
Power Consumption	115 VAC ± 15 % 50-60 Hz	
Display	7-Segment, Size 0.56 Inch 4 Digit, 2 Rows	
Input	Volt	Single Phase
	Volt Phase (V Full)	8-500 VAC
	Potential Transformer Ratio	0.1-400.0
	Voltage Primary	40000 V
	Voltage Secondary	5-300 V
	Current	Connection 1 CT, Direct
	Current (Direct)	0.02-10 A
	IB(Base Current)	5 A
	Current Transformer Ratio	1-2000
	Current Primary	9999 A
	Current Secondary	0.2-5 A
	Accuracy	KWH:IEC 61036 Class 1
Communication	Protocol	MODBUS RTU
	Baud Rate	1200, 2400, 4800, 9600 19200, 38400 bps
	Parity	None, Even, Odd
	Stop Bits	1, 2
	Data Bits	8 Bits
Support Device Node	128	
Ambient Operation	Temperature	-10 °C to 60 °C
	Humidity	85 % RH Non-Condensing
Ambient Storage	Temperature	-20 °C to 80 °C
	Humidity	85 % RH Non-Condensing
Protection Degree	Front Protection Rating	IP52
	Case Protection Rating	IP30
Installation	Panel Mounting	
Material	ABS-V0	
Size	96 x 96 x 76.6 mm.	
Weight	465 g.	

DIMENSION (ขนาดและรูปร่าง)

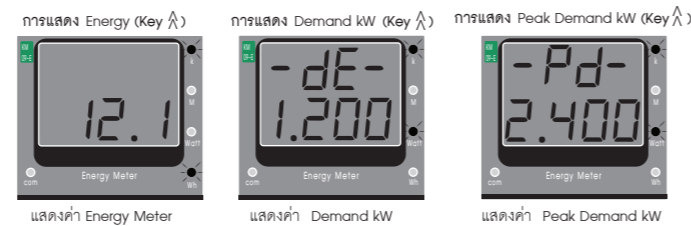


DESCRIPTION (คุณสมบัติ)

- KM-09-E เป็นมิเตอร์ที่วัดค่า kWh และ MD สำหรับ 1 เฟส
- แสดงผลเป็นตัวเลข 7-Segment ขนาด 0.56 นิ้ว 4 หลัก 2 แถว
- สามารถต่อร่วมกับ CT ได้ถึง 10,000/5 A และ PT 0.1 - 400.0 ได้
- มี LED แสดงสถานะการทำงานและหน่วยของค่าทางไฟฟ้า
- สามารถสื่อสารกับคอมพิวเตอร์ผ่านพอร์ต RS-485 MODBUS RTU PROTOCOL

OPERATION (ลักษณะการทำงาน)

การแสดงผลจะมี 3 Page คือ แสดงค่า kWh, Demand kW และค่า Peak Demand kW ที่วัดได้ ณ ขณะปัจจุบัน และค่า Peak ที่วัดได้ โดยใช้ปุ่มกดลูกศรขึ้นจะแสดงค่า Demand kW, และ Peak Demand kW ตามลำดับ สำหรับ LED Com ใช้ในรุ่นที่มี Option โดย LED Com(Communication) จะกะพริบทุกครั้งที่มีการสื่อสาร



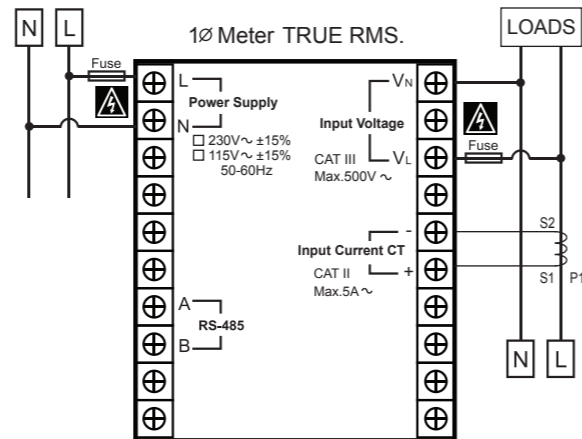
วิธีการ Reset Pk-Demand Watt

- ตั้งค่า PH-d เท่ากับ -CLR-
- เลื่อนหน้าแสดงผลของ Meter ให้อยู่ในหน้า Pk-Demand Watt หลังจากนั้น กดปุ่ม ∇ ค้างไว้ 5 วินาที จนค่า Pk-Demand Watt เท่ากับ 0

วิธีการ Reset kWh

- ตั้งค่า PH-d เท่ากับ -CLR-
- เลื่อนหน้าแสดงผลของ Meter ให้อยู่ในหน้า kWh หลังจากนั้นกดปุ่ม ∇ ค้างไว้ 5 วินาที จนค่า kWh เท่ากับ 0

WIRING DIAGRAM (วงจรถ่ายต่อใช้งาน)



WARNING

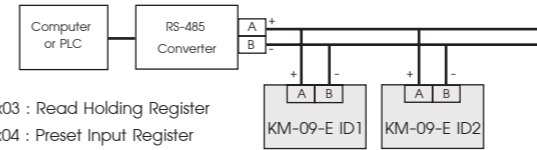
- Make sure the correct wiring connection before turning on electricity. Mis-wiring may cause malfunction of the unit and fire.
- Never modify the unit to prevent damage or incident such as malfunction and fire etc.

SERIAL COMMUNICATION

KM-09-E สามารถอ่านข้อมูลค่า Parameter ต่างๆที่วัดได้แบบ Real Time ด้วยระบบ BUS RS-485 โดย PROTOCOL ที่ใช้ในการสื่อสารคือ MODBUS RTU Mode

ชุดคำสั่งที่สามารถใช้กับ Meter ได้ คือ

Wiring Diagram



- 0x03 : Read Holding Register
- 0x04 : Preset Input Register
- 0x06 : Preset Single Register
- 0x10 : Preset Multi Register

ตาราง MODBUS ของ KM-09-E ดังตารางต่อไปนี้

Address	Decimal	Hex	Contents	Format	Word	Access
0-1	00-01		Current Register	Unsignde long	2	Read Only
2-3	02-03		Volt Register	Unsignde long	2	Read Only
4	04		Power Factor Register	Unsignde int	1	Read Only
5	05		Hz	Unsignde int	1	Read Only
6	06		Watt Unit Register	Unsignde int	1	Read Only
7	07		Watt Exponential	Unsignde int	1	Read Only
8-9	08-09		Watt Register	Unsignde int	2	Read Only
10	0A		Pk-Demand Watt Unit Register	Unsignde long	1	R/W
11	0B		Pk-Demand Watt Exponential	Unsignde int	1	R/W
12-13	0C-0D		Pk-Demand Watt Register	Unsignde long	2	R/W
14	0E		kWh Unit Register	Unsignde int	1	R/W
15	0F		kWh Exponential Register	Unsignde int	1	R/W
16-17	10-11		kWh Register	Unsignde long	2	R/W

Address	Decimal	Hex	Contents	Format	Word	Access
256	0x100		CT Ratio Redigter	Unsignde int	1	R/W
257	0x101		PT Ratio Register	Unsignde int	1	R/W
258	0x102		Meter ID	Unsignde int	1	Read Only
259	0x103		Baud Rate	Unsignde int	1	Read Only
260	0x104		Comm (Parity, Stop Bit)	Unsignde int	1	Read Only
261	0x105					
262	0x106					
263	0x107			Unsignde int		
264	0x108					
265	0x109		Clear Pk Demand	Unsignde int	1	R/W
266	0x10A		Clear kWh	Unsignde int	1	R/W

ตัวอย่างการส่ง Command อ่านค่า Register Volt โดย Meter ID คือ 1

Slave ID	Fun	Hi Order Address	Low Order Address	Hi Order Word	Low Order Word	CRC Hi Order	CRC Low Order
01	03	00	00	00	02	C4	0B

Note ข้อมูลตัวอย่างที่แสดงเป็น Hex ทั้งหมด

การใช้งาน MODBUS RTU ร่วมกับ PLC/HMI

PROTOCOL ของ KM-09-E ได้ทำการออกแบบโดยอ้างอิงมาตรฐานของ MODBUS RTU

ในกรณี ที่ใช้กับ PLC/HMI นั้น การอ่านค่าตามตาราง Register สำหรับ Holding Register (03)

ต้องเริ่มที่ Address 40001 และสำหรับ Input Register (04) ต้องเริ่มต้นที่ Address 30001

ตัวอย่าง Meter KM-09-E

ต้องการอ่านค่า Volt Register ต้องไปกำหนด Address ที่ใช้ในการอ่านอยู่ที่ 30001

(สำหรับ Fun 4) และ ถ้าต้องการอ่านค่าที่ kWh Register ต้องกำหนด Address ที่ใช้ในการอ่านเป็น 30017 (สำหรับ Fun 04)

การคำนวณค่า Register ที่อ่านมาได้

$$\text{Volt} = \frac{\text{V reg}}{10} \quad \text{Hz} = \frac{\text{Hz reg}}{10}$$

$$\text{Current} = \frac{\text{Current reg}}{1000} \quad \text{Power Factor} = \frac{\text{Power Factor reg}}{1000}$$

การคำนวณค่า Register Watt/Pk-Demand Watt

$$= \text{Watt Register} / 10$$

When Watt/Pk-Demand Unit Reg. = 0 --> Unit is Watt

Watt/Pk-Demand Unit Reg. = 1 --> Unit is kWatt

การคำนวณค่า Register kWh

$$= \text{kWh reg} / 10$$

When kWh Unit reg. = 0 --> Unit is kWh

kWh Unit reg. = 1 --> Unit is MWh

CONFIGURATION

KM-09-E

Measurement Display: 0000, Show Measurement Value, กดปุ่ม ∇ ค้าง 2 วินาที

1. CT Ratio: $\frac{CT}{I}$, CT 1 to 2000, กดปุ่ม ∇ 1 ครั้ง

2. PT Ratio: $\frac{Pt}{I}$, Pt 0.1 to 400.0, กดปุ่ม ∇ 1 ครั้ง

3. Device Address for MODBUS RTU: Addr, Setting Address 1 to 128, กดปุ่ม ∇ 1 ครั้ง

4. RS-485 Baud Rate: bAud, Baud Rate: 1.2 kbps, 2.4 kbps, 4.8 kbps, 9.6 kbps, 19.2 kbps, 38.4 kbps, กดปุ่ม ∇ 1 ครั้ง

5. Communication Stop Bit/Parity Bit: $\frac{Com}{n}$, n 15: none parity, 1 stop bit; E 15: even parity, 1 stop bit; O 15: odd parity, 1 stop bit; n 25: none parity, 2 stop bit; E 25: even parity, 2 stop bit; O 25: odd parity, 2 stop bit, กดปุ่ม ∇ 1 ครั้ง

6. Reset PkMD: PH-d, --- No Operate, -CLR- Reset PKMD to '0000', กดปุ่ม ∇ 1 ครั้ง

7. Reset kWh: PH-d, --- No Operate, -CLR- Reset kWh to '0000', กดปุ่ม ∇ 1 ครั้ง

ORDERING CODE (การติดต่อสั่งซื้อ)

KM-09-E	OPTION 1	POWER SUPPLY
	M	RS-485
	CODE	POWER SUPPLY
	NONE	230 VAC
	115	115 VAC

ตัวอย่าง : KM-09-E-M หมายถึง วัดค่า kWh และ MD และ RS-485

บริษัท ไพรมัส จำกัด
119 ซ.สีมวงอนุสรณ์ ๓, สุทธิสารวิจิตรชัย แขวงดินแดง เขตดินแดง กรุงเทพฯ 10400
โทร 0-2693-7005, 0-2277-8027 แฟกซ์ 0-2277-3565
E-mail : sales@primusthai.com