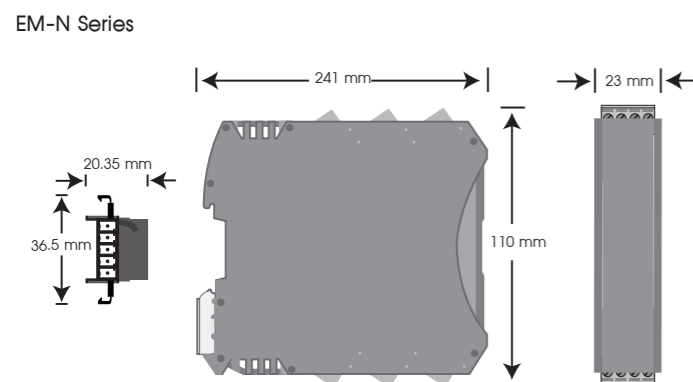




TECHNICAL SPECIFICATION (คุณสมบัติทางด้านเทคนิค)

Model	EM-N Series	
Power Supply	100-250 VAC / 50-60 Hz	
Power Consumption	4 VA Max.	
Input	Channel	1 Input Channel
	Thermocouple	Type K, J, R, T, N, S, E
	RTD	PT100
	Resistance	0-100 Ohm, 0-1kOhm, 0-10kOhm, 0-100kOhm
	DC Current	0-20 mA, 4-20 mA, 0-100 mA
	AC Current	0-5 A
	DC Voltage	0-75 mV, 0-150 mV, 0-1 V, 0-10 V, 0-500 V
	AC Voltage	500 V
	Sampling Time	250 mS
Output	Channel	2 Output Max.
	Analog Output	4-20 mA Maximum 500 Ohm 0-10 VDC Minimum 1 kOhm
	Accuracy	± 0.2% F.S
Ambient	Temperature	-10 °C to 60 °C
Operation	Humidity	<85% RH Non-Condensing
Ambient	Temperature	-20 °C to 80 °C
Storage	Humidity	<85% RH Non-Condensing
Protection Degree	IP20	
Installation	DIN RAIL	
Material	ABS-V0	
Size	23 x 241 x 110 mm.	
Weight	150 g.	

DIMENSION (ขนาดและรูปร่าง)



DESCRIPTION (คุณสมบัติ)

- อุปกรณ์แปลงสัญญาณทางไฟฟ้า ให้เป็นสัญญาณอนาล็อกมาตรฐาน
- รับอินพุตประเภท AC/DC Current, AC/DC Voltage, Resistance และ Multi Input for Thermocouple, PT100 (RTD)
- เอาต์พุตแบบสัญญาณอนาล็อกมาตรฐาน 4-20 mA, 0-10 VDC
- อินพุต และเอาต์พุต แยกอิสระจากกัน (Isolation)
- เอาต์พุตมีสูงสุด 2 เอาต์พุต
- การติดตั้งแบบ DIN RAIL Mounting
- มี LED แสดงแรงดันไฟเลี้ยงการทำงาน

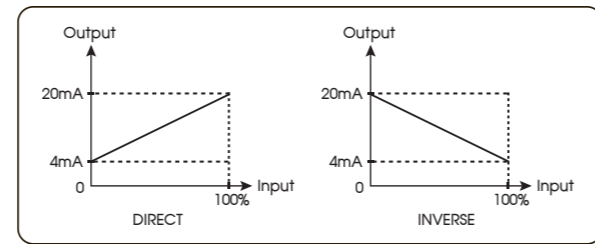
OPERATION (ลักษณะการทำงาน)

EM-N-Series ทำหน้าที่แปลงสัญญาณอินพุตให้เป็นสัญญาณอนาล็อกมาตรฐาน 4-20 mA หรือ 0-10 VDC โดยที่อินพุตและเอาต์พุตมีการแยก Ground ออกจากกัน สามารถนำสัญญาณเอาต์พุตต่อเข้ากับเครื่องมือวัดต่างๆ ได้ นอกจากนี้ผู้ใช้สามารถเลือกการสั่งชื่อเอาต์พุตได้ทั้งสัญญาณ Direct และ Inverse

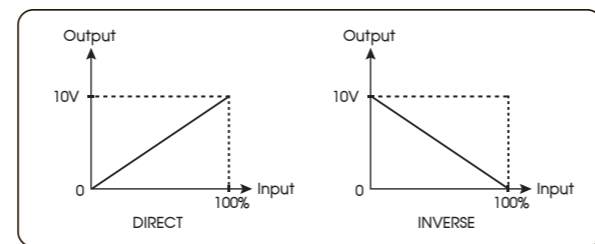
Direct : Input แปรผันตรงกับ Output
Inverse : Input แปรผกผันกับ Output

ลักษณะสัญญาณอนาล็อกเอาต์พุต แสดงดังในรูปกราฟที่ (1)

รูปที่ 1.

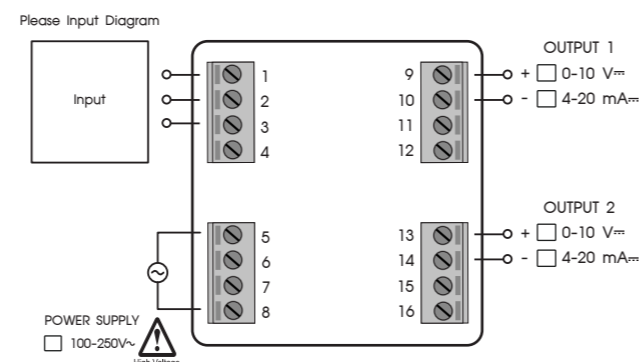


Output 4-20mA

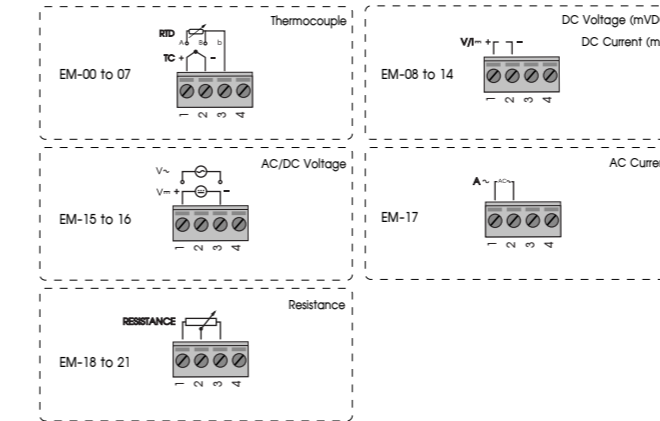


Output 0-10 VDC

WIRING DIAGRAM (วงจรการต่อใช้งาน)



Input Diagram



Output Diagram

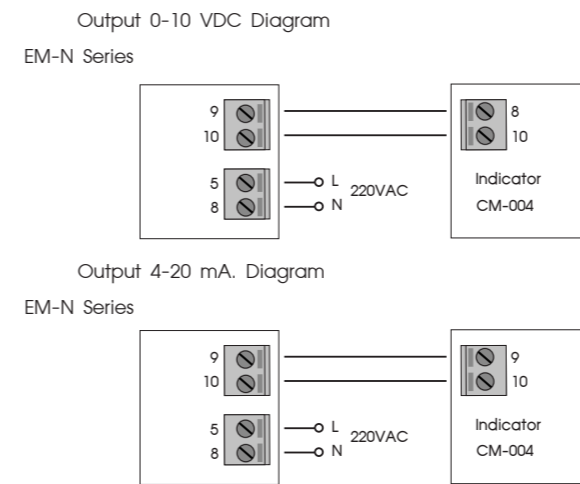


TABLE 1 SELECT INPUT SENSOR

Code I	Input Type	Instrument Input Range
00	Thermocouple Type K	-200 to 1372 °C
01	Thermocouple Type J	- 200 to 1200 °C
02	Thermocouple Type R	- 50 to 1680 °C
03	Thermocouple Type T	- 200 to 400 °C
04	Thermocouple Type N	- 200 to 1300 °C
05	Thermocouple Type S	- 50 to 1768 °C
06	Thermocouple Type E	- 200 to 1000 °C
07	PT100	- 200 to 680 °C
08	0-20 mA	0 to 20 mA
09	4-20 mA	4 to 20 mA
10	0-100 mA	0 to 100 mA
11	0-75 mVDC	0 to 75 mVDC
12	0-150 mVDC	0 to 150 mVDC
13	0-1 VDC	0 to 1 VDC
14	0-10 VDC	0 to 10 VDC
15	0-500 VDC	0 to 500 VDC
16	0-500 VAC	0 to 500 VAC
17	0-5 A.AC	0 to 5 A.AC
18	0-100Ω	0 to 100Ω
19	0-1 kΩ	0 to 1 kΩ
20	0-10 kΩ	0 to 10 kΩ
21	0-100 kΩ	0 to 100 kΩ

ORDERING CODE (การติดต่อสั่งซื้อ)

EM - [] N - [] - [] - [] - For Special Range

Input	Output 1	Output 2	Power Supply
XX Select Table 1.	0 None	0 None	220 100-250 VAC
	G 0-10 VDC	G 0-10 VDC	
	I 4-20 mA	I 4-20 mA	
	V 10-0 VDC (Inverse)	V 10-0 VDC (Inverse)	
	C 20-4 mA (Inverse)	C 20-4 mA (Inverse)	

Remark

- XX For Fixed Input (Select Order Code 1)