

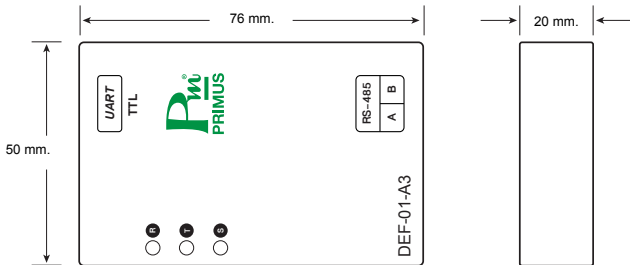


คำเตือน ห้ามเชื่อมต่อ RS-485 Expansion Module กับช่อง USB บนอุปกรณ์อื่น ๆ เว้นแต่ DEF-01 Series เพราะอาจทำให้อุปกรณ์ หรือ Module เสียหายได้

TECHNICAL SPECIFICATION (คุณสมบัติทางด้านเทคนิค)

Communication	Protocol	MODBUS RTU
	Baud Rate	9600, 19200, 38400 bps
	Parity	None
	Stop Bits	1
	Data Bits	8 Bits
Ambient Operation	Temperature	-10 °C to 60 °C
	Humidity	<85% RH Non-Condensing
Ambient Storage	Temperature	-20 °C to 80 °C
	Humidity	<85% RH Non-Condensing
Protection Degree		IP52
Material		ABS-V0
Size		50 x 76 x 20 mm.
Weight		40 g.

DIMENSION (ขนาดและรูปร่าง)



สถานะการทำงาน

LED	คำอธิบาย
แดง	ไฟเลี้ยง
เหลือง	Tx
เขียว	Rx

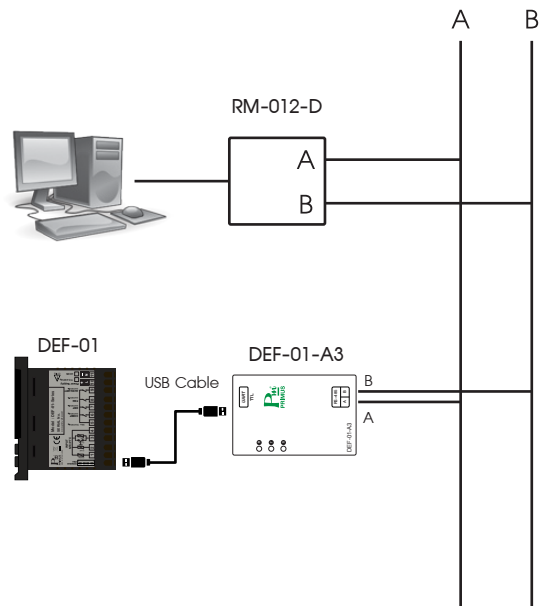
DESCRIPTION (คุณสมบัติ)

- อุปกรณ์แปลงสัญญาณจาก DEF-01 ให้เป็นสัญญาณ RS-485 Modbus RTU
- มี LED แสดงสถานะไฟเลี้ยง และการทำงาน
- สามารถเชื่อมต่อกับ Software Configuration เพื่อตั้งค่า DEF-01 ได้
- ขนาดเล็กกระทัดรัด ติดตั้งง่าย ไม่ต้องใช้ไฟเลี้ยง

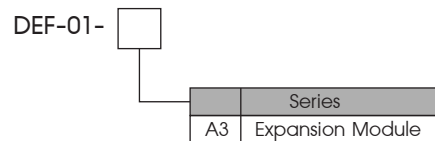
OPERATION (ลักษณะการทำงาน)

RS-485 Expansion Module เป็นอุปกรณ์แปลงสัญญาณจาก DEF-01 ให้เป็นสัญญาณ RS-485 มี LED แสดงสถานะการทำงาน ใช้งานง่ายเพียงเชื่อมต่อกับ DEF-01 ก็สามารถใช้งานได้ทันที

WIRING DIAGRAM (วงจรการต่อใช้งาน)



ORDERING CODE (การติดต่อสั่งซื้อ)



ตาราง Modbus สำหรับ DEF-Series

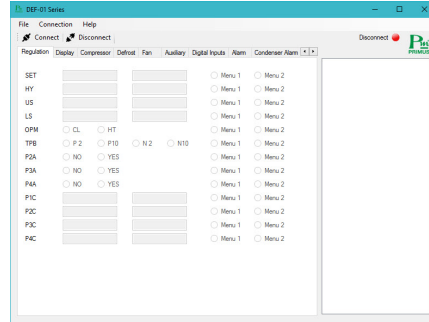
No	Parameter	Address Decimal	Word	Format	Format		
					DEF-01-F1	DEF-01-F2	DEF-01-F3
1	Remote Display	0	1	Signed Int	R	R	R
2	SET	256	1	Signed Int	R/W	R/W	R/W
3	HY	257	1	Signed Int	R/W	R/W	R/W
4	US	258	1	Signed Int	R/W	R/W	R/W
5	LS	259	1	Signed Int	R/W	R/W	R/W
6	OPM	260	1	Signed Int	R/W	R/W	R/W
7	TPB	261	1	Signed Int	R/W	R/W	R/W
8	P2A	262	1	Signed Int	R	R/W	R/W
9	P3A	263	1	Signed Int	R/W	R/W	R/W
10	P4A	264	1	Signed Int	R/W	R/W	R/W
11	P1C	265	1	Signed Int	R/W	R/W	R/W
12	P2C	266	1	Signed Int	R	R/W	R/W
13	P3C	267	1	Signed Int	R/W	R/W	R/W
14	P4C	268	1	Signed Int	R/W	R/W	R/W
15	C/F	269	1	Signed Int	R/W	R/W	R/W
16	DP	270	1	Signed Int	R/W	R/W	R/W
17	CDP	271	1	Signed Int	R/W	R/W	R/W
18	RDP	272	1	Signed Int	R/W	R/W	R/W
19	DPS	273	1	Signed Int	R/W	R/W	R/W
20	PVP	274	1	Signed Int	R	R/W	R/W
21	OSD	275	1	Signed Int	R/W	R/W	R/W
22	CCT	276	1	Signed Int	R/W	R/W	R/W
23	CCS	277	1	Signed Int	R/W	R/W	R/W
24	CCL	278	1	Signed Int	R/W	R/W	R/W
25	PPR	279	1	Signed Int	R	R/W	R/W
26	HES	280	1	Signed Int	R/W	R/W	R/W
27	COF	281	1	Signed Int	R/W	R/W	R/W
28	CFF	282	1	Signed Int	R/W	R/W	R/W
29	TDF	283	1	Signed Int	R	R/W	R/W
30	DFP	284	1	Signed Int	R	R/W	R/W
31	DFT	285	1	Signed Int	R	R/W	R/W
32	DFL	286	1	Signed Int	R/W	R/W	R/W
33	DFC	287	1	Signed Int	R/W	R/W	R/W
34	DDT	288	1	Signed Int	R	R/W	R/W
35	DFS	289	1	Signed Int	R/W	R/W	R/W
36	DSD	290	1	Signed Int	R/W	R/W	R/W
37	DAC	291	1	Signed Int	R/W	R/W	R/W
38	DFD	292	1	Signed Int	R/W	R/W	R/W
39	FOM	293	1	Signed Int	R	R	R/W
40	PFM	294	1	Signed Int	R	R	R/W
41	FDT	295	1	Signed Int	R	R	R/W
42	FST	296	1	Signed Int	R	R	R/W
43	FOC	297	1	Signed Int	R	R	R/W
44	FFC	298	1	Signed Int	R	R	R/W
45	FDD	299	1	Signed Int	R	R	R/W
46	ARP	300	1	Signed Int	R	R	R/W
47	ARC	301	1	Signed Int	R	R	R/W
48	ARS	302	1	Signed Int	R	R	R/W
49	DIP	303	1	Signed Int	R/W	R/W	R/W
50	DIC	304	1	Signed Int	R/W	R/W	R/W
51	DID	305	1	Signed Int	R/W	R/W	R/W
52	NPS	306	1	Signed Int	R/W	R/W	R/W
53	COD	307	1	Signed Int	R/W	R/W	R/W
54	ORD	308	1	Signed Int	R/W	R/W	R/W
55	ALC	309	1	Signed Int	R/W	R/W	R/W
56	ALU	310	1	Signed Int	R/W	R/W	R/W
57	ALL	311	1	Signed Int	R/W	R/W	R/W
58	AHY	312	1	Signed Int	R/W	R/W	R/W
59	ALD	313	1	Signed Int	R/W	R/W	R/W
60	ASD	314	1	Signed Int	R/W	R/W	R/W
61	CTA	315	1	Signed Int	R/W	R/W	R/W
62	CAU	316	1	Signed Int	R/W	R/W	R/W
63	CAL	317	1	Signed Int	R/W	R/W	R/W
64	CAH	318	1	Signed Int	R/W	R/W	R/W
65	CAD	329	1	Signed Int	R/W	R/W	R/W
66	CAS	330	1	Signed Int	R/W	R/W	R/W
67	COU	321	1	Signed Int	R/W	R/W	R/W
68	COL	322	1	Signed Int	R/W	R/W	R/W
69	VPU	323	1	Signed Int	R/W	R/W	R/W
70	VPL	324	1	Signed Int	R/W	R/W	R/W
71	VHY	325	1	Signed Int	R/W	R/W	R/W
72	VAD	326	1	Signed Int	R/W	R/W	R/W
73	VAC	327	1	Signed Int	R/W	R/W	R/W
74	ADR	328	1	Signed Int	R/W	R/W	R/W
75	BDR	329	1	Signed Int	R/W	R/W	R/W
76	ONF	330	1	Signed Int	R/W	R/W	R/W
77	HKY	331	1	Signed Int	R	R	R
78	DP1	332	1	Signed Int	R	R	R
79	DP2	333	1	Signed Int	R	R	R
80	DP3	334	1	Signed Int	R	R	R
81	DP4	335	1	Signed Int	R	R	R
82	V	336	1	Signed Int	R	R	R
83	RSE	337	1	Signed Int	R	R	R
84	REV	338	1	Signed Int	R	R	R

SOFTWARE CONFIGURATION

คุณสมบัติ

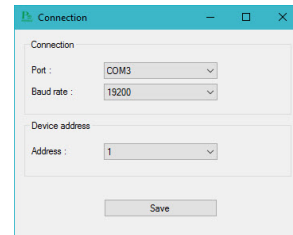
เป็นซอฟต์แวร์ที่ช่วยอำนวยความสะดวกในการใช้งาน DEF-01 Series โดยสามารถใช้งานได้ทั้ง DEF-01-F1, DEF-01-F2 และ DEF-01-F3 เพียงเชื่อมต่อ DEF-01 ผ่าน RS485 Expansion Module กับ PC ก็สามารถใช้งานได้

ซอฟต์แวร์ตัวนี้สามารถตั้งค่าหรือเปลี่ยนแปลงค่าพารามิเตอร์บนคอนโทรลเลอร์ได้อย่างง่ายดาย เพียงคลิกหรือป้อนค่าลงไป อีกทั้งยังสามารถบันทึกค่าพารามิเตอร์ออกมาในรูปแบบไฟล์ Text ได้อีกด้วย



วิธีการเชื่อมต่อกับโทรลเลอร์

1. ไปยังแท็บ Connection และเลือก Connection Setting
2. หน้าต่าง Connection จะปรากฏขึ้นมา



3. ตั้งค่า Port, Baud rate และ Address ตามที่ต้องการ และกด Save
4. จากนั้นกดที่รูป (Connect) บนแท็บ Tool Bar เพื่อเชื่อมต่อกับคอนโทรลเลอร์

วิธีการยกเลิกเชื่อมต่อกับ DEF-01

1. กดรูป (Disconnect) บนแท็บ Tool Bar เพื่อยกเลิกการเชื่อมต่อ

วิธีการเปลี่ยนค่าพารามิเตอร์

1. เลือกพารามิเตอร์ที่ต้องการ
2. คลิกหรือป้อนค่าลงไป
3. ค่าที่ป้อนลงไปจะถูกบันทึกโดยทันที

วิธีการส่งออกค่าพารามิเตอร์ (Export)

1. ไปยังแท็บ File และเลือก Export
2. เลือกไฟล์เดอร์และตั้งชื่อไฟล์ที่ต้องการ
3. กด Save

วิธีการนำเข้าค่าพารามิเตอร์ (Import)

1. ไปยังแท็บ File และเลือก Import
2. เลือกไฟล์เดอร์และไฟล์ที่ต้องการ
3. กด Open
4. ค่าที่ Import เข้ามาจะถูกบันทึกลง คอนโทรลเลอร์ทันที