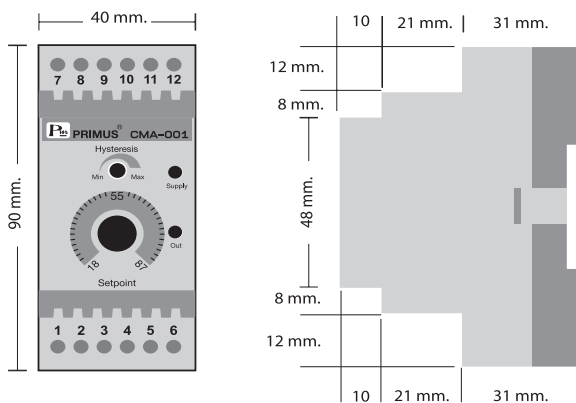




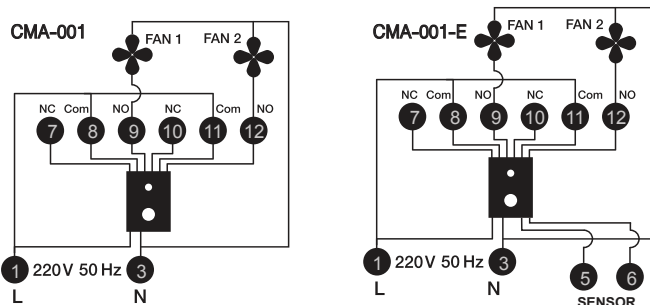
### TECHNICAL SPECIFICATION (คุณสมบัติทางด้านเทคนิค)

Model	CMA-001	CMA-001-E
Power Supply	220VAC ±10% 50Hz	
Sensor Type	PTC (2 kΩ) (Internal Sensor)	PTC (2 kΩ) (External Sensor) Model PTC-11 5 x 40mm. (Wire 0.5 m.)
Measurement Range	18 to 87 °C	
Function Control	ON/OFF	
Hysteresis	1-5 °C	
Accuracy	10%	
Relay Output	2 Contact Relay Output 5A 250 VAC/ 5A 30 VDC	
Ambient Operation	Temperature	-10 °C to 60 °C
	Humidity	<85% RH Non-Condensing
Ambient Storage	Temperature	-20 °C to 80 °C
	Humidity	<85% RH Non-Condensing
Protection Degree	IP50	
Installation	DIN RAIL	
Material	ABS-V0	
Size	22.5 x 82.5 x 90.5 mm.	
Weight	173.8 g.	173.2 g.

### DIMENSION (ขนาดและรูปร่าง)



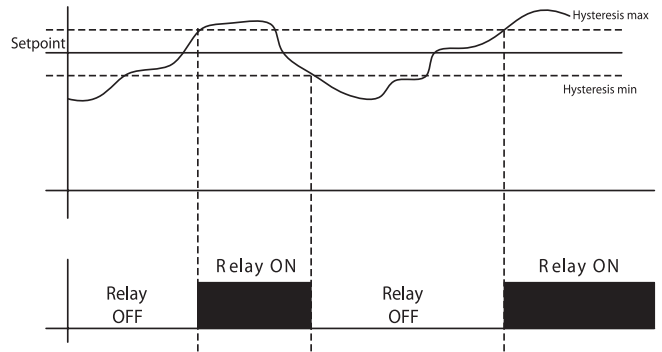
### WIRING DIAGRAM (วงจรการต่อใช้งาน)



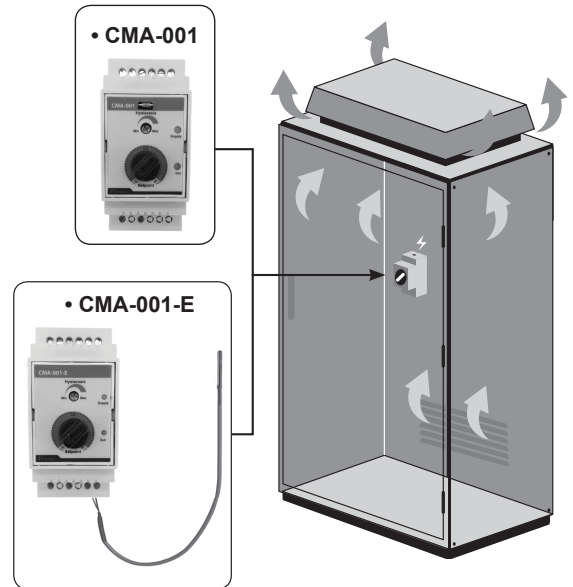
### DESCRIPTION (คุณสมบัติ)

- CMA-001 เป็นอุปกรณ์ควบคุมอุณหภูมิภายในตู้ไฟฟ้าแบบ Analog
- ทำหน้าที่สั่ง ON/OFF พัดลม เพื่อระบายความร้อนในตู้ไฟฟ้า หรือตู้คอนโทรล ในกรณีอุณหภูมิที่วัดได้สูงกว่าค่า Setpoint CMA-001/CMA-001-E จะสั่งให้ พัดลม ON เพื่อระบายความร้อน ทำให้ประหยัดไฟฟ้า และยืดอายุการใช้งาน ของพัดลม
- มี 2 แบบให้เลือก คือ รุ่นที่มีหัววัดอุณหภูมิภายในตัว (CMA-001) และรุ่นที่มี หัววัดอุณหภูมิต่อไปยังภายนอก (CMA-001-E)
- สะดวกในการใช้งาน ติดตั้งง่ายกับ DIN RAIL
- มี Hysteresis 1-5 °C เพื่อปรับระยะห่างระหว่างการเปิด และปิดพัดลม

### TIMING DIAGRAM (กราฟแสดงการทำงาน)



### WIRING DIAGRAM (วงจรการต่อใช้งาน)



### ORDERING CODE (การติดต่อสั่งซื้อ)

CMA-001-	
NONE	หัววัดในตัว
E	หัววัดแยก

**PRIMUS** บริษัท โพรมัส จำกัด  
 119 ซ.สีม่วงอนุสรณ์ ถ.สุทธิสารวินิจฉัย แขวงดินแดง  
 เขตดินแดง กรุงเทพฯ 10400  
 โทร 0-2693-7005, 0-2277-8027 แฟกซ์ 0-2277-3565  
 E-mail : sales@primusthai.com