



CM-002N

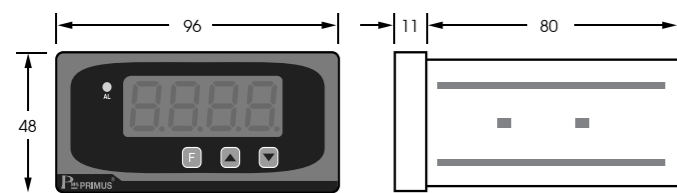


DCM-002N

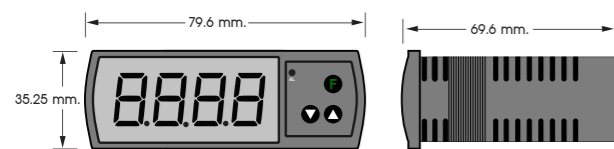
TECHNICAL SPECIFICATION (คุณสมบัติทางด้านเทคนิค)

Model	CM-002N	DCM-002N
Power Supply	220 VAC ±10 % 50-60 Hz 110 VAC ±10 % 50-60 Hz	
Power Consumption	3 VA	2.5 VA
Display	7-Segment, 4 Digit Size 0.56 Inch Size 0.39 Inch	
Input	Current (Direct)	0 to 5 Amp
	Current With CT	0 to 9999 Amp
	CT Ratio	1 to 2000
	Input Impedance	< 1 Ohm
	Accuracy	0.5% of Full Scale
	Range	0-75 mVDC
DC	Range	0-150 mVDC
	Setting Scale	0-9999
	Input Impedance	< 1 MOhm
	Accuracy	± 0.5% of Full Scale
Output	1 Alarm 5A/250 VAC	1 Alarm 3A/250VAC
Ambient Operation	Temperature	-10 °C to 60 °C
	Humidity	85 % RH Non-Condensing
Ambient Storage	Temperature	-20 °C to 80 °C
	Humidity	85 % RH Non-Condensing
Protection Degree	Front Protection Rating	IP52
	Case Protection Rating	IP30
Installation	Panel, Mounting	
Material	ABS-V0	
Size	48 x 96 x 80 mm.	35.25 x 79.6 x 69.6 mm.
Weight	225 g.	150g.

DIMENSION (ขนาดและรูปร่าง)

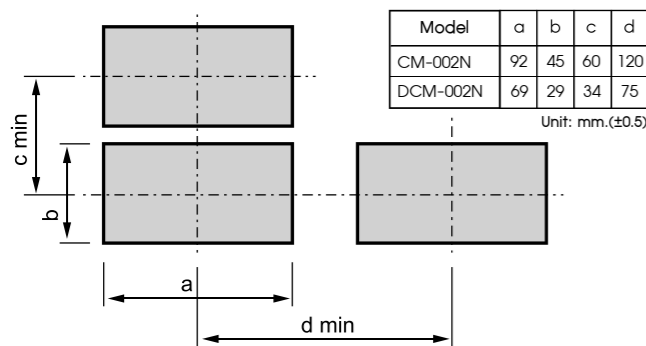


CM-002N

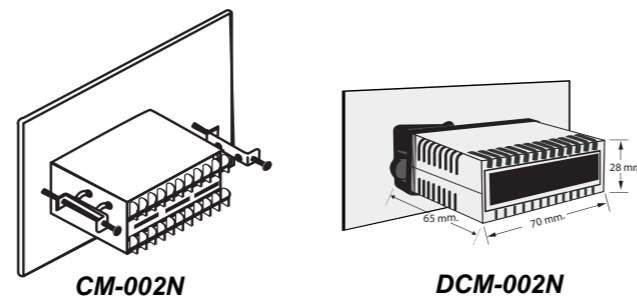


DCM-002N

CUTTING PANEL (การเจาะติดตั้ง)



INSTALLATION (การติดตั้ง)



DESCRIPTION (คุณสมบัติ)

- มีเทอร์มิสเตอร์และแสดงผลค่ากระแสไฟฟ้า กระแสลับ (AC) แบบ TRUE RMS ที่ความถี่ 50-60 Hz
- ย่านการวัด 0 - 5 A (Direct), 0 - 9999 A (With CT 5A)
- แสดงผลด้วย 7-Segment 4 หลัก ขนาด 0.56 นิ้ว (for CM-002N) และขนาด 0.39 นิ้ว (for DCM-002N)
- มี 1 Alarm Relay Output โดยมี 4 Alarm Function ในการตั้งค่า
 - Absolute Value High Low Band Alarm
 - Absolute Value High Alarm
 - Absolute Value Low Alarm
 - Absolute Value High Low Range Alarm
- สามารถตั้งค่า CT Ratio ได้ตั้งแต่ 1 - 2,000 (10,000 / 5A)
- มีให้เลือก 2 ขนาด CM-002N (48 x 96 mm.) และ DCM-002N (35.25 x 79.6 mm.)

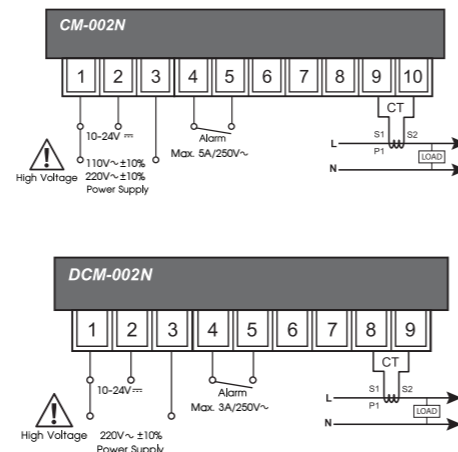
OPERATION (ลักษณะการทำงาน)

CM-002N/DCM-002N เป็นอุปกรณ์วัดค่าและแสดงผลค่ากระแสไฟฟ้า กระแสลับ (AC) โดยสามารถต่อร่วมกับ CT ย่านการวัด 0-9999 A และสามารถต่อได้โดยตรง 0-5 A สำหรับรุ่นกระแสไฟฟ้ากระแสตรง (DC) จะสามารถต่อร่วมกับ shunt เพื่อวัดกระแสในระบบ มีย่านการวัด 0-75 mV หรือ 0-150 mV ให้เลือกในตัวเดียวกัน นอกจากนี้ยังสามารถโปรแกรม Scale ค่าที่ย่าน Input และ Display ได้เช่น เลือก Input 0-75 mV ก็สามารถโปรแกรม ให้รับ Input 0-150 mV และแสดงผลค่าตั้งแต่ 0-9999 ได้ มี Alarm 1 Alarm Relay Output โดยมี 4 Function ในการตั้งค่าสำหรับการติดต่อ Load ตามต้องการ

APPLICATION (ลักษณะการนำไปใช้งาน)

- ติดตั้งในตู้คอนโทรล
- เพื่อแสดงค่ากระแสไฟฟ้า
- โรงงานอุตสาหกรรมอาหาร
- โรงงานอุตสาหกรรมเคมีภัณฑ์

WIRING DIAGRAM (วงจรการต่อใช้งาน)



• Power ON
8888 กระพริบ 4 วินาที รอฮาร์ดแวร์พร้อมทำงาน

• Display for Model
C702 C002 แสดงชื่อรุ่น

• Display for Version
rEu3 ตัวอุปกรณ์จะแสดงเวอร์ชันล่าสุด

• Operation Mode Display
500 แสดงค่าที่วัดได้

Press F key more than 2 seconds

1. CT Ratio
CtR 1 ตั้งค่าตัวคูณ 1- 2000

2. PV Correction
PuS 0.0 ตั้งค่าขจัดเขยค่าที่วัดได้แปรผันตามทศนิยมที่แสดง
-0.300 - 0.300
-3.00 - 3.00
-30.0 - 30.0
-300 - 300

3. Filter Input
LPF 0 ตั้งค่านองเวลาการแสดงผล 0-15 Sec.

4. Key Lock Setting
LoC 0 เลือกฟังก์ชันดังต่อไปนี้
0 ไม่
1 ทั้งหมด
2 ล็อคโหมดเท่านั้น
3 ยกเว้นโหมดการทำงาน

5. Function Setting for Alarm
ALF 0 เลือกการทำงานของ Alarm

PV Alarm functions
1: Absolute value High Low Band Alarm
2: Absolute value High Alarm
3: Absolute value Low Alarm
4: Absolute value High Low Range Alarm

Additional Alarm functions
0: None
1: Stand-by sequence

6. High Limit Setting for Alarm
RLH 0.0 การตั้งค่าอะลามทางด้าน High แปรผันตามทศนิยมที่แสดง
0.000 - 9.999 0.00 - 99.99
0.0 - 999.9 0 - 9999

7. Low Limit Setting for Alarm
RLl 0.0 การตั้งค่าอะลามทางด้าน Low แปรผันตามทศนิยมที่แสดง
0.000 - 9.999 0.00 - 99.99
0.0 - 999.9 0 - 9999

8. Hysteresis Setting for Alarm
HYS 0.0 การตั้งค่าพิงของอะลามแปรผันตามทศนิยมที่แสดง
0.000 - 2.000 0.00 - 20.00
0.0 - 200.0 0 - 2000

DECIMAL POINT (จุดทศนิยม)

การแสดงผลของทศนิยมจะแปรผันตาม Current Ratio โดย

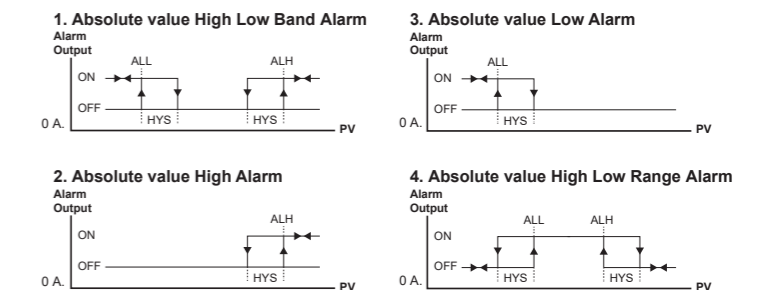
CTR เท่ากับ 1 หน้าจอจะแสดงทศนิยม 3 หลัก	เช่น 1.000 A
CTR ระหว่าง 2 ถึง 19 หน้าจอจะแสดงทศนิยม 2 หลัก	เช่น 1.00 A
CTR ระหว่าง 20 ถึง 199 หน้าจอจะแสดงทศนิยม 1 หลัก	เช่น 1.0 A
CTR ระหว่าง 200 ถึง 2000 หน้าจอจะไม่แสดงทศนิยม	เช่น 1 A

SETTING (การตั้งค่า)

ตัวอย่าง การตั้งค่า CT 1000/5, Alarm High ที่ 5000 A สามารถตั้งค่าได้ดังนี้
CTR = 200, และ ALH = 5000 โดยหน้าจอจะไม่แสดงทศนิยมเพราะ CTR เท่ากับ 200

ALARM OUTPUT : Process value (PV) to be used as Alarm Output.

Stand-by Sequence : After starting operation of step, Alarm output does not turn on unless the process value reach the value of OFF position of alarm output



ORDERING CODE (การติดต่อสั่งซื้อ)

CM-002N -	INPUT	POWER SUPPLY	DCM-002N -	INPUT	POWER SUPPLY
	1			1	

CODE	POWER SUPPLY
024	10-24 VDC
110	110 VAC
220	220 VAC

บริษัท โพรมัส จำกัด
119 ซ.สีม่วงอนุสรณ์ ถ.สุทธิสารวินิจฉัย แขวงดินแดง เขตดินแดง กรุงเทพฯ 10400
โทร 0-2693-7005, 0-2277-8027 แฟกซ์ 0-2277-3565
E-mail : sales@primusthai.com