



OPERATING FEATURE

อุปกรณ์แปลงสัญญาณ รุ่น TM-001 สามารถแปลงสัญญาณไฟฟ้ากระแสตรง (DC) หรือกระแสสลับ (AC) ค่าต่าง ๆ ให้เป็นสัญญาณอะนาลอกมาตรฐาน 4-20 mA หรือ 0-10 VDC โดยอินพุตและเอาต์พุตแยกอิสระจากกัน (Isolation) และสัญญาณทางด้านอินพุตเป็นสัดส่วน โดยตรงกับด้านสัญญาณเอาต์พุตในแบบเชิงเส้น (Linearity) ที่ถูกต้องและแม่นยำ

DESCRIPTION

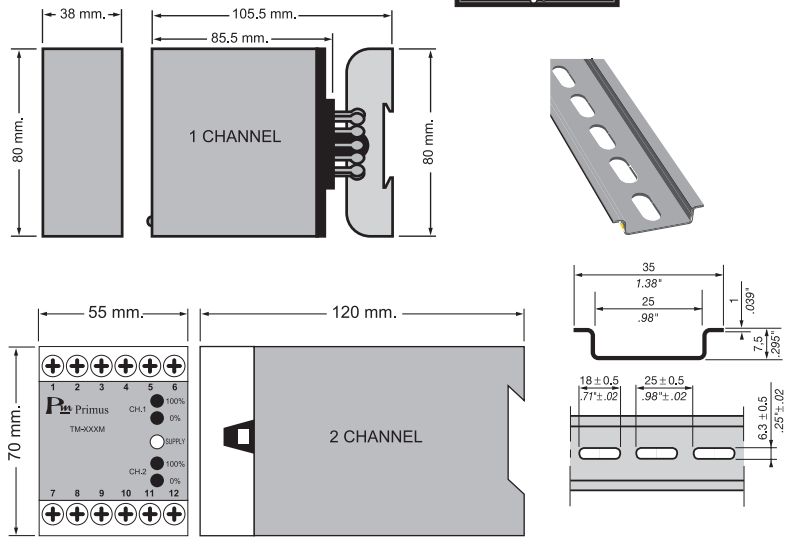
- อุปกรณ์แปลงสัญญาณกระแสไฟฟ้ากระแสตรง (DC) และกระแสสลับ (AC) เป็นสัญญาณอะนาลอกมาตรฐาน
- อินพุตและเอาต์พุตแยกอิสระจากกัน (Isolation)
- สามารถปรับ zero และ span ได้
- มี LED แสดงแรงดันไฟเลี้ยง



TECHNICAL SPECIFICATION

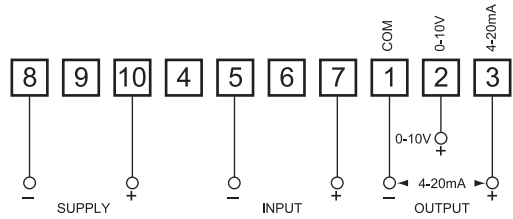
แรงดันไฟเลี้ยง	: 24, 110, 220, 240 VAC ±10%
	: 24 VDC ±5 V
ความถี่	: 45-60 Hz
กินไฟ	: 2.5 VA
อุณหภูมิการทำงาน	: 0-60 °C
การปรับสเกล	: โดยใช้ POT ปรับหมุน 2 ตัว
Zero	: ±20% ของย่านวัด
Span	: ±20% ของย่านวัด
ความเที่ยงตรง	: ±1%
การบอกแสดง	: LED แสดงแรงดันไฟเลี้ยง
ความต้านทานเอาต์พุต	: 0-20 mA
ต่อโหลดสูงสุด	: 500 Ω
	: 4-20 mA
ต่อโหลดสูงสุด	: 500 Ω
	: 0-10 V
ต่อโหลดต่ำสุด	: 2 kΩ
ความต้านทานอินพุต	: กระแส AC 50 mΩ
	: กระแส DC 50 Ω
น้ำหนัก	: 190 g.

DIMENSION

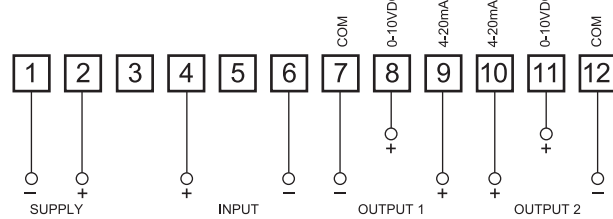


WIRING DIAGRAM

1 CHANNEL



2 CHANNEL



ORDERING CODE

Model	
1 INPUT / 1 OUTPUT	TM001
1 INPUT / 2 OUTPUT	TM001M

POWER SUPPLY	
24 VAC	024
110 VAC	110
220 VAC	220
240 VAC	240

INPUT 1	
NONE	0
0-20 mA	1
4-20 mA	2
0-100 mA	3
0-1 A	4
0-3 A	5
0-5 A	6
SPECIAL	S

SIGNAL INPUT 1	
AC	A
DC	D

OUTPUT 1	
NONE	0
0-20 mA	1
4-20 mA	2
0-10 V	3
SPECIAL	S



OUTPUT 2	
0	NONE
1	0-20 mA
2	4-20 mA
3	0-10 V
S	SPECIAL

INPUT 2	
0	NONE
1	0-20 mA
2	4-20 mA
3	0-100 mA
4	0-1 A
5	0-3 A
6	0-5 A
S	SPECIAL



- Make sure the correct wiring connection before turning on electricity. Mis-wiring may cause malfunction of the unit and fire.
- Never modify the unit to prevent damage or incident such as malfunction and fire etc.

บริษัท ไพรมัส จำกัด

119 ซ.สีม่วงอนุสรณ์ ถ.สุทธิสารวินิจฉัย แขวงดินแดง เขตดินแดง กรุงเทพฯ 10400

โทร 0-2693-7005, 0-2277-8027 แฟกซ์ 0-2277-3565

E-mail : sales@primusthai.com