

DESCRIPTION (คุณสมบัติ)

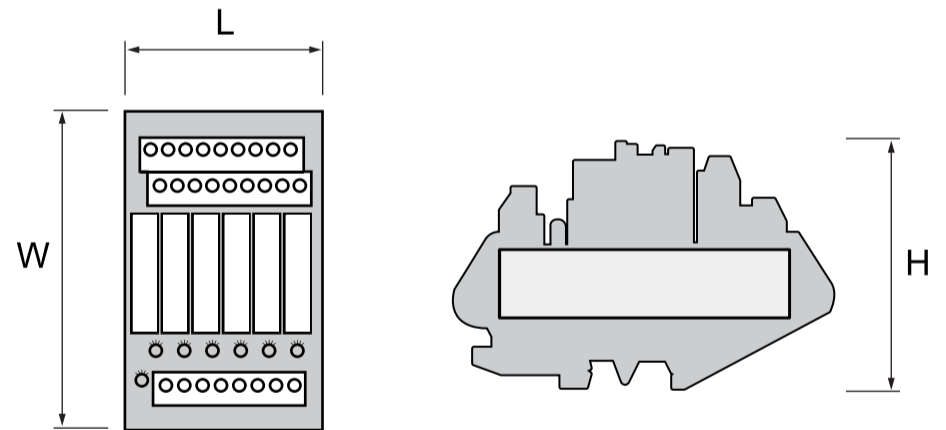
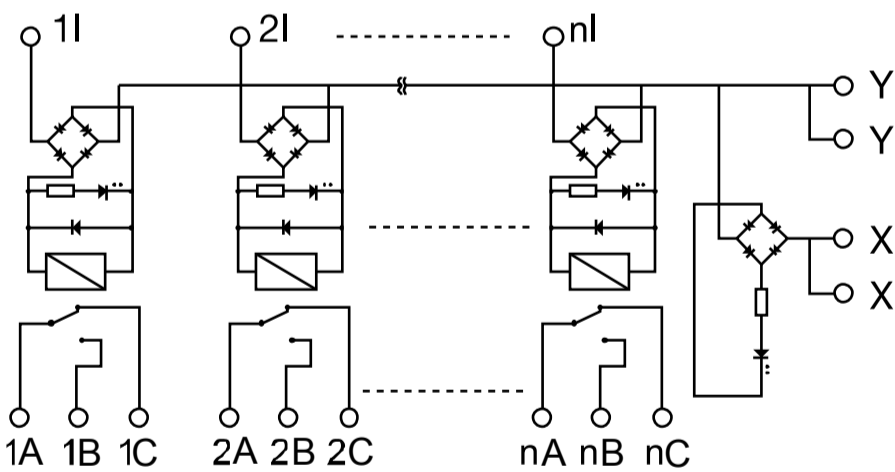
- AC/DC CONTROL VOLTAGE
- POSITIVE OR NEGATIVE CONTROL VOLTAGE

TECHNICAL SPECIFICATION (คุณสมบัติทางด้านเทคนิค)

Model	RPL-02S	RPL-04S	RPL-06S	RPL-08S	RPL-12S	RPL-16S
Rate input voltage	24 VAC/DC ±10%	24 VAC/DC ±10%	24 VAC/DC ±10%	24 VAC/DC ±10%	24 VAC/DC ±10%	24 VAC/DC ±10%
Rate input current	7 mA /Unit ±10%	7 mA /Unit ±10%	7 mA /Unit ±10%	7 mA /Unit ±10%	7 mA /Unit ±10%	7 mA /Unit ±10%
Turn on time	15 ms	15 ms	15 ms	15 ms	15 ms	15 ms
Turn off time	5 ms	5 ms	5 ms	5 ms	5 ms	5 ms
Type and number of contact	SPDT x 2 relays	SPDT x 4 relays	SPDT x 6 relays	SP T x 8 relays	SPDT x 12 relays	SPDT x 16 relays
Rate output voltage	250 VAC / 30 VDC	250 VAC / 30 VDC	250 VAC / 30 VDC	250 VAC / 30 VDC	250 VAC / 30 VDC	250 VAC / 30 VDC
Rate output current	6A	6A	6A	6A	6A	6A
Current breaking power	6A	6A	6A	6A	6A	6A
Max. Wire Dimension	2.5mm ²	2.5mm ²	2.5mm ²	2.5mm ²	2.5mm ²	2.5mm ²
Operating temperature	-10 to 50°C	-10 to 50°C	-10 to 50°C	-10 to 50°C	-10 to 50°C	-10 to 50°C
Coil / contact isolation	6 k VAC / 60 s	6 k VAC / 60 s	6 k VAC / 60 s	6 k VAC / 60 s	6 k VAC / 60 s	6 k VAC / 60 s
Status display	LED	LED	LED	LED	LED	LED
Dimension (WxLxH)	98 x 26 x 65	98 x 41 x 65	98 x 56 x 65	98 x 71 x 65	98 x 103 x 65	98 x 136 x 65

WIRING DIAGRAM (วงจรการต่อใช้งาน)

DIMENSION (ขนาดและรูปร่าง)



ORDERING CODE (การติดต่อสั่งซื้อ)

RPL -

02S	SPST x 2 relays
04S	SPST x 4 relays
06S	SPST x 6 relays
08S	SPST x 8 relays
12S	SPST x 12 relays
16S	SPST x 16 relays

P_m บริษัท ไพรมัส จำกัด
 119 ซ.สีม่วงอนุสรณ์ ถ.สุทธิสารวินิจฉัย แขวงดินแดง
 เขตดินแดง กรุงเทพฯ 10400
 โทร 0-2693-7005, 0-2277-8027 แฟกซ์ 0-2277-3565
 E-mail : sales@primusthai.com