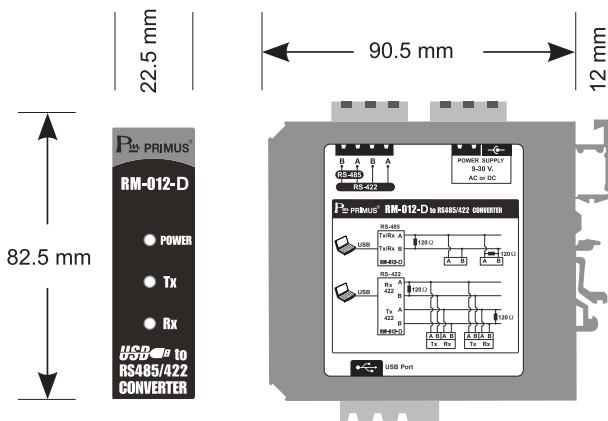




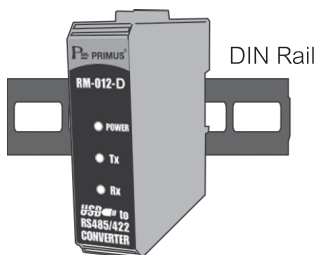
TECHNICAL SPECIFICATION (คุณสมบัติทางด้านเทคนิค)

Model		RM-012N-1	RM-012N-D	RM-012N-E
Power Supply		9 VDC (Free Adaptor)		
Display		LED (RS485)	LED (RS485)	LED (RS485)
		LED (Tx)	LED (USB)	LED (RS232)
		LED (Rx)	LED (Tx)	LED (Tx)
		-	LED (Rx)	LED (Rx)
Signalize		Max. 1.2 km		
Communication	Max Baud Rate	57.6 kbps	115.2 kbps	
Ambient Operation	Temperature	-10 °C to 50 °C		
	Humidity	85 % RH Non-Condensing		
Ambient Storage	Temperature	-10 °C to 50 °C		
	Humidity	85 % RH Non-Condensing		
Protection Degree	Front Protection Rating	IP52		
Installation		DIN RAIL		
Material		ABS-V0		
Size		82.5 x 22.5 x 90.5 mm.		
Weight		100 g.		

DIMENSION (ขนาดและรูปร่าง)



INSTALLATION (การติดตั้ง)



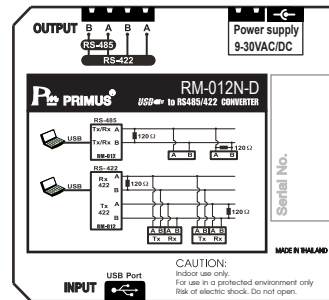
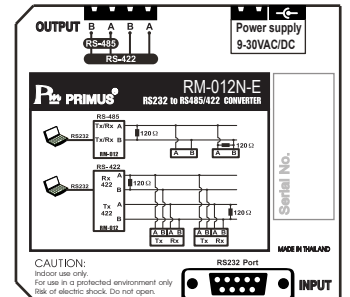
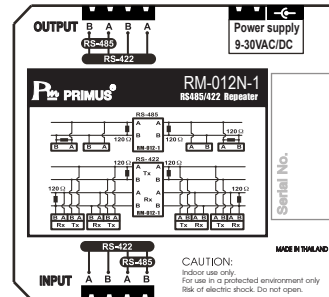
DESCRIPTION (คุณสมบัติ)

- อุปกรณ์แปลงสัญญาณจาก RS-422 / RS-485 ให้เป็น USB
- สามารถส่งสัญญาณได้ระยะไกลถึง 1.2 km.
- อัตราการสื่อสาร Max Baud Rate 115.2 kbps
- มี LED แสดงสถานะการทำงาน
- มี Adaptor 9 VDC เพื่อจ่ายแรงดันไฟเลี้ยงให้กับ RM-012N

OPERATION (ลักษณะการทำงาน)

อุปกรณ์แปลงสัญญาณจาก RS-422/RS-485 ให้เป็น USB โดยเป็นอุปกรณ์สำหรับเป็นตัวกลางเชื่อมต่อกับอุปกรณ์อุตสาหกรรมต่างๆ ที่รองรับ RS-485 หรือ RS-422 เช่น PLC, CNC, Power Meter เป็นต้น โดยให้สามารถสื่อสารกับคอมพิวเตอร์ด้วย USB ได้โดยตรง

WIRING DIAGRAM (วงจรการต่อใช้งาน)



- Make sure the correct wiring connection before turning on electricity. Mis-wiring may cause malfunction of the unit and fire.
- Never modify the unit to prevent damage or incident such as malfunction and fire etc.

ORDERING CODE (การติดต่อสั่งซื้อ)

Model
RM-012N- []

Model	
1	RS-422/RS-485 Repeator
D	USB to RS-422/RS-485 Converter
E	RS-232 to RS-422/RS-485 Converter