



RM-012-WIFI-232

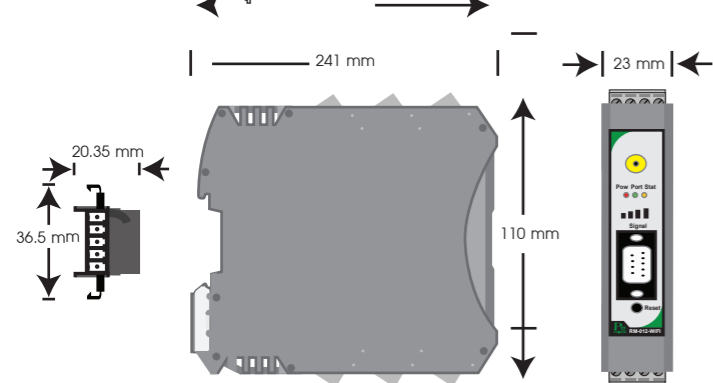


RM-012-WIFI-485

TECHNICAL SPECIFICATION (คุณสมบัติทางด้านเทคนิค)

Model	RM-012-WIFI-232	RM-012-WIFI-485
Power Supply	12 - 26 VDC	
Display	7 LED (Power, Link, Status, 4 RSSI)	
Communication	Mode	TCP Server, TCP Client
	Protocol	TCP Socket, Modbus
	Number of Port	1 port (RS232) 1 port (RS485)
	Baud Rate	2400, 4800, 9600, 19200, 38400, 57600, 115200 bps
	Parity	7, 8
Stop bit	1, 2	
Maximum Number of Slave	128	
WIFI Parameters	Certification	FCC/CE/TELEC/SRRC
	WIFI Protocol	802.11 b/g/n
	Frequency Range	2.4G-2.5G (2400M-2483.5M)
	Tx Power	802.11 b: +20 dBm 802.11 g: +17 dBm 802.11 n: +14 dBm
Rx Sensitivity	802.11 b: -91 dBm(11 Mbps)	
	802.11 g: -75 dBm(54 Mbps)	
	802.11 n: -72 dBm(MCS7)	
Antenna	RP-SMA	
Output	Relay : 1 A, 250 V, SPDT	
Installation	DIN Rail	
Ambient	Temperature	10 - 50 C
Operation	Humidity	<85%RH Mon-Condensing
Size	23 x 241 x 110 mm.	
Weight	180 g.	

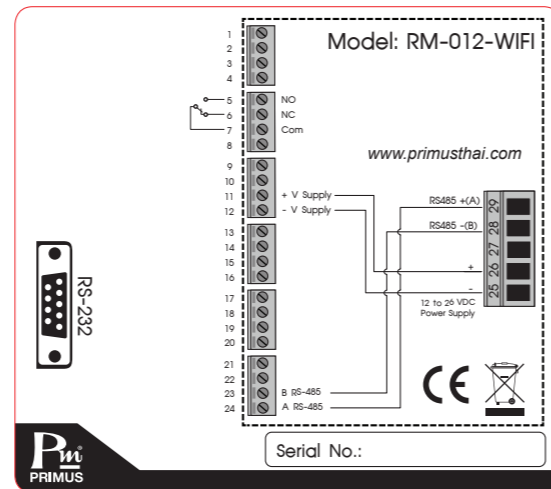
DIMENSION (ขนาดและรูปร่าง)



DESCRIPTION (คุณสมบัติ)

- อุปกรณ์แปลงสัญญาณจาก TCP/IP เป็น RS-485/RS-232 ผ่านทาง Wireless
- สามารถตั้งค่าอุปกรณ์ผ่านหน้าเว็บเบราว์เซอร์ทั่วๆไป โดยไม่จำเป็นต้องติดตั้งโปรแกรม
- Baud Rate ตั้งได้ตั้งแต่ 2400, 4800, 9600, 19200, 38400, 57600 และ 115200 bps
- สามารถทำงานได้ 2 Mode คือ STA Mode และ AP Mode
- สามารถสื่อสารได้ 2 Protocol คือ TCP Socket และ Modbus Protocol
- Alarm Relay สำหรับแจ้งการทำงานผิดปกติของ Wifi เช่น RSSI Low, No Network Found
- LED 3 ดวงสำหรับแสดงสถานะ Power, Status และ Port
- LED แสดงความแรงของสัญญาณ Wifi (RSSI)
- สามารถเป็นได้ทั้ง Server และ Client

WIRING DIAGRAM (การต่อใช้งาน)



OPERATION (ลักษณะการทำงาน)

RM-012-WIFI เป็นอุปกรณ์สำหรับเป็นตัวกลางเชื่อมต่ออุปกรณ์อุตสาหกรรมต่างๆ ที่รองรับ RS-485 หรือ RS-232 เช่น CNC, PLC, Weighing Scale, Scanner ให้สามารถสื่อสารบนเครือข่าย TCP/IP ผ่านทาง Wireless ได้โดยตรง สามารถสื่อสารผ่านโปรโตคอล Modbus จาก Modbus TCP ไปยัง Modbus RTU ได้อีกด้วย การใช้งานผ่าน Wireless ทำให้สามารถติดตั้งได้ง่ายและรวดเร็ว ลดค่าใช้จ่ายในการเดินสายเคเบิล และการตั้งค่าอุปกรณ์สามารถตั้งผ่านหน้าเว็บเบราว์เซอร์ทั่วๆไป เช่น Internet Explorer หรือผ่านทางโทรศัพท์มือถือเช่นกัน โดยไม่จำเป็นต้องลงโปรแกรมแต่อย่างใด

- Antenna : ที่เสียบเสาสัญญาณแบบ SMA
- Power LED : บอกลสถานะของ RM-012-WIFI

	Power ON
	Power OFF
- Port LED : บอกลสถานะการเชื่อมต่อฝั่ง TCP/IP

	Connected
	No connection
- Status LED : บอกลสถานะของ Network

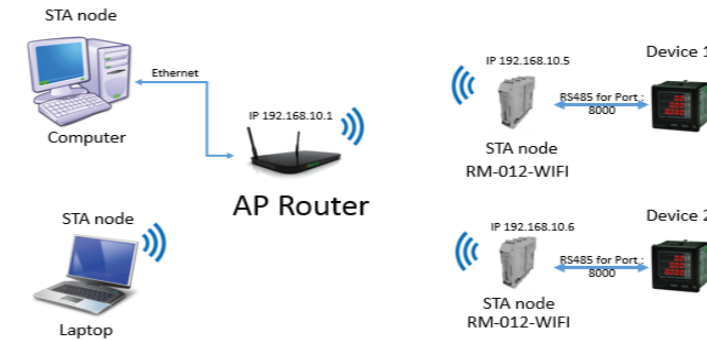
	Connected AP
	Connecting
	No connection
- RSSI LED : บอกลความแรงของสัญญาณ WIFI

	Quantity <= 25%
	Quantity <= 50%
	Quantity <= 75%
	Quantity <= 100%

RM-012 WIFI สามารถใช้งานได้ 2 โหมดดังนี้

1. STA Wifi Mode

ในระบบเครือข่ายประกอบด้วย Router AP และ STA Nodes หลายๆตัว การสื่อสารระหว่าง STA Node จะผ่านทาง AP ที่คอยเป็นตัวกลางสื่อสาร ดังรูป



คอมพิวเตอร์ หรืออุปกรณ์ต่างๆ และ RM-012-WIFI จะต้องเชื่อมต่อกับ Router AP ก่อน จึงจะสามารถที่จะสื่อสารกันได้

2. AP Wifi Mode

อุปกรณ์อื่นๆ สามารถเชื่อมต่อเข้ามาที่อุปกรณ์นี้ได้โดยตรง ไม่จำเป็นต้องตั้งค่าใดๆ



RM-012-WIFI จะทำตัวเองให้เป็น AP ทำให้คอมพิวเตอร์ หรืออุปกรณ์ต่างๆ สามารถเชื่อมต่อกับ RM-012-WIFI ได้โดยตรง ไม่ต้องผ่าน Router AP เพื่อที่จะสื่อสารกับ Slave Device

ข้อมูลการตั้งค่าของ Device

Name	Description	Default
MAC Address	ค่า MAC Address เป็นค่าเฉพาะสำหรับแต่ละตัว มีรูปแบบ HH:HH:HH:HH:HH:HH ไม่สามารถเปลี่ยนค่าได้	-
Bridge Port	หมายเลขพอร์ทของ TCP/IP ตั้งค่าได้ตั้งแต่ 100 - 50000	Port = 9761
Protocol	โหมดการสื่อสาร สามารถเลือกได้ 2 โหมด คือแบบ TCP Socket และ Modbus	TCP Socket
Internet Protocol	อินเทอร์เน็ตโปรโตคอล สามารถเลือกอุปกรณ์เป็น TCP Server หรือ TCP Client	TCP Server
Remote IP	IP สำหรับ TCP Client ที่ใช้ในการเชื่อมต่อ Sever	192.168.1.100
Baud Rate	อัตราการรับส่งข้อมูลฝั่ง Serial คือ 2400, 4800, 9600, 19200, 38400 57600, 115200 bps	9600
Data Size	บิตของข้อมูลสื่อสาร ตั้งได้ 7 หรือ 8	8
Parity	พาริตีท ตั้งได้ 3 ค่า คือ None, Odd, Even	None
Stop Bits	สามารถตั้งได้ คือ 1 หรือ 2	One
User	User Name สำหรับล็อกอินเข้าสู่ระบบ ตั้งได้สูงสุด 8 ตัวอักษร	user
Password	Password สำหรับล็อกอินเข้าสู่ระบบ ตั้งได้สูงสุด 8 ตัวอักษร	1234

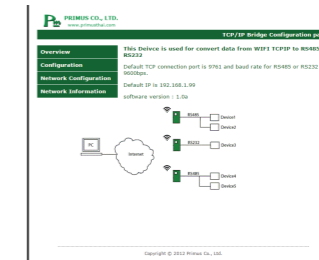
ข้อมูลการตั้งค่าของ Network

Name	Description	Default
Select Mode	เลือกโหมดการทำงาน Wifi ได้ 2 แบบ คือ AP Mode หรือ STA Mode	AP Mode
SSID (AP)	SSID ของ AP Mode	RM-012-WIFI
Password (AP)	Password ของ AP Mode	12345678
SSID (STA)	SSID สำหรับเชื่อมต่อกับตัว AP Router	MTSSID
Password (STA)	Password สำหรับเชื่อมต่อกับตัว AP Router	12345678
Enable DHCP	DHCP เป็นตัวเลือกสำหรับกรณีต้องการรับค่าจากอุปกรณ์อื่นๆ อัตโนมัติ หากเปิดใช้งาน ตัวโมดูลจะถูกกำหนดค่า เช่น IP Address	เปิดใช้
IP Address	IP Address ของ RM-012-WIFI	192.168.1.99
Netmask	Subnet Mask ของ RM-012-WIFI	255.255.255.0
Gateway	IP Address ของอุปกรณ์ Gateway โดยปกติมักจะเป็น Router หรือ Switch	192.168.1.1

การตั้งค่าใช้งานของ RM-012-WIFI

สามารถตั้งค่าผ่านทางโทรศัพท์มือถือ หรือคอมพิวเตอร์ก็ได้ ในตัวอย่างจะตั้งค่าผ่านทางคอมพิวเตอร์

1. คอมพิวเตอร์เปิด Network (มุมล่างขวาจอ) เลือกเข้าไปที่ SSID : RM-012-WIFI Password : 12345678 (Default SSID และ Password)
2. เปิด Web Browser และระบุ Address http://192.168.4.1 คุณจะพบหน้า Homepage สำหรับตั้งค่า ตามรูปด้านล่าง



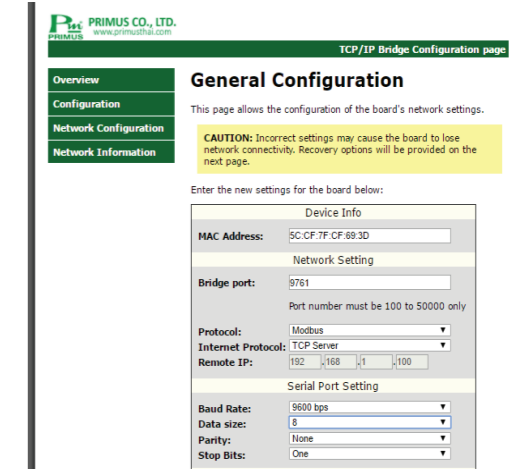
ถ้าไม่สามารถเข้าถึงหน้าการตั้งค่าได้ ให้ตรวจสอบสถานะของอุปกรณ์

- LED Status กระพริบ คืออุปกรณ์กำลังเชื่อมต่อ ต้องรอให้ LED ติดค้าง หรือดับ
- หากยังไม่สามารถเข้าถึงหน้าการตั้งค่าได้อีก ให้ทำการ Reset อุปกรณ์

3. คลิกเมนู Configuration ตัวอุปกรณ์จะถามหา User Name และ Password สำหรับเข้าถึงการตั้งค่า

- สำหรับค่าเริ่มต้นจากโรงงาน User Name คือ 'user' และ Password คือ '1234' ซึ่งคุณสามารถเปลี่ยนภายหลังได้
- กรณีไม่สามารถล็อกอินได้ หรือลืม Password คุณสามารถ Reset โมดูลได้ โดยการกด Reset จนกว่า LED RSSI กระพริบ

4. หากเข้าสู่ระบบสำเร็จ คุณจะพบหน้าดังนี้



ORDERING CODE (การติดต่อสั่งซื้อ)

RM - 012 - WIFI -	
232	RS-232
485	RS-485

บริษัท ไพรมัส จำกัด
119 ซ.สีม่วงอนุสรณ์ ๓, สุทธิสารวิจิตร แขวงดินแดง เขตดินแดง กรุงเทพฯ 10400
โทร 0-2693-7005, 0-2277-8027 แฟกซ์ 0-2277-3565
E-mail : sales@primusthai.com