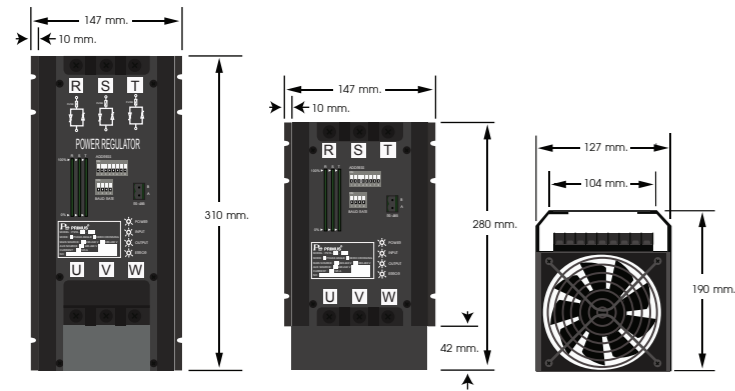




## TECHNICAL SPECIFICATION (คุณสมบัติทางด้านเทคนิค)

Model	PSTA-01-50	PSTA-01-80	PSTA-01-100	PSTA-01-125	
Power Supply	220VAC ±10% 50/60 Hz				
Power Consumption	29.7VA				
Display	10xLED Green Bar Graph (0-100% Output)				
Input	Analog 4-20mA, 1-5VDC, 2-10VDC, 250kΩ Potentiometer				
Output	Current Load	50A	80A	100A	125A
	Voltage	3 Phase (340-380VAC)			
Communication	Protocol	MODBUS RTU			
	Band Rate	1200, 2400, 4800, 9600, 19200 bps			
	Parity	None, Even, Odd			
	Data Bit	8 Bit			
	Stop Bit	1			
	Support Device Node	128			
Ambient Operation	Temperature	-10°C to 60°C			
	Humidity	85% RH Non-Condensing			
Ambient Storage	Temperature	-20°C to 80°C			
	Humidity	85% RH Non-Condensing			
Protection Degree	SCR Over Temperature 85°C				
Installation	Screw				
Material	Aluminium				
Size	127 x 280 x 190mm.	127 x 310 x 190mm.	127 x 310 x 190mm.	127 x 310 x 190mm.	
Weight	4 kg.	4.3 kg.	4.3 kg.	4.3 kg.	

## DIMENSION (ขนาดและรูปร่าง)



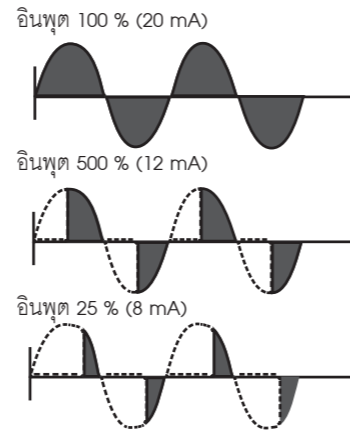
## DESCRIPTION (คุณสมบัติ)

- เป็นอุปกรณ์ควบคุมการทำงานของ 3 Phase Resistive Load เช่น Heater ให้ทำงานแบบ Phase Angle Control
- รับสัญญาณ Input 4-20 mA, 1-5 VDC, 2-10 VDC, Potentiometer 250 Kohm และ RS-485 MODBUS RTU Protocol
- ขนาด 50, 80, 100, 125 A.
- มี LED แสดงสถานะการทำงาน และ Error
- มีระบบป้องกัน SCR ในกรณีที่อุณหภูมิเกิน 85°C พร้อม Semi-Conductor Fuse.
- มี Heat Slink ระบายความร้อน
- Bargraph แสดงเปอร์เซ็นต์ของ Output

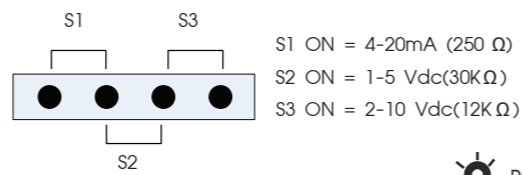
## OPERATION (ลักษณะการทำงาน)

PSTA-01-Series เป็นอุปกรณ์ควบคุมการทำงานของ 3 Phase Resistive Load เช่น Heater ให้ทำงานแบบ Phase Angle Control โดยรับสัญญาณควบคุม Analog 4-20 mA 1-5 VDC, 2-10 VDC, Potentiometer 250 Kohm และ RS-485 จาก Controller เพื่อควบคุมมุมของเฟสในสัญญาณ Sine Wave ให้ทำงานตามเปอร์เซ็นต์ของ Input ทำให้กำลังไฟฟ้าของ Load มีการเปลี่ยนแปลงตามสัญญาณ Input ส่งผลให้การควบคุม Load มีความละเอียดมากกว่า ON/OFF ทำให้กระแสไม่กระชากขณะทำงาน มีกระแสให้เลือก 50-125 A. เมื่อมีความผิดพลาดของ Load จะมี Semi-Conductor Fuse ป้องกันอุปกรณ์ภายในไม่ให้เสียหาย

## สัญญาณเอาต์พุต

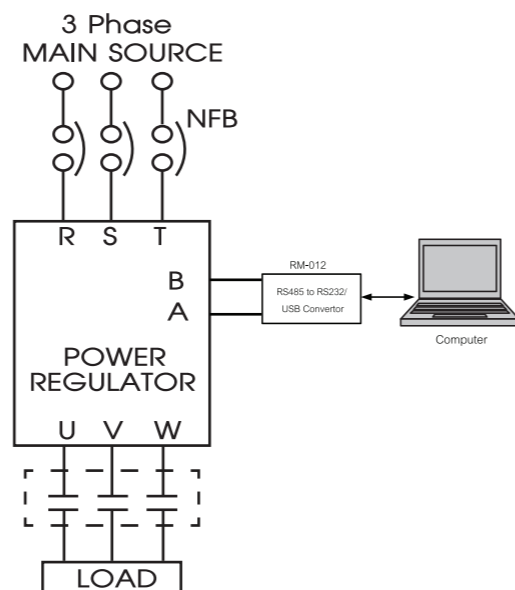


## INPUT SELECT JUMPER

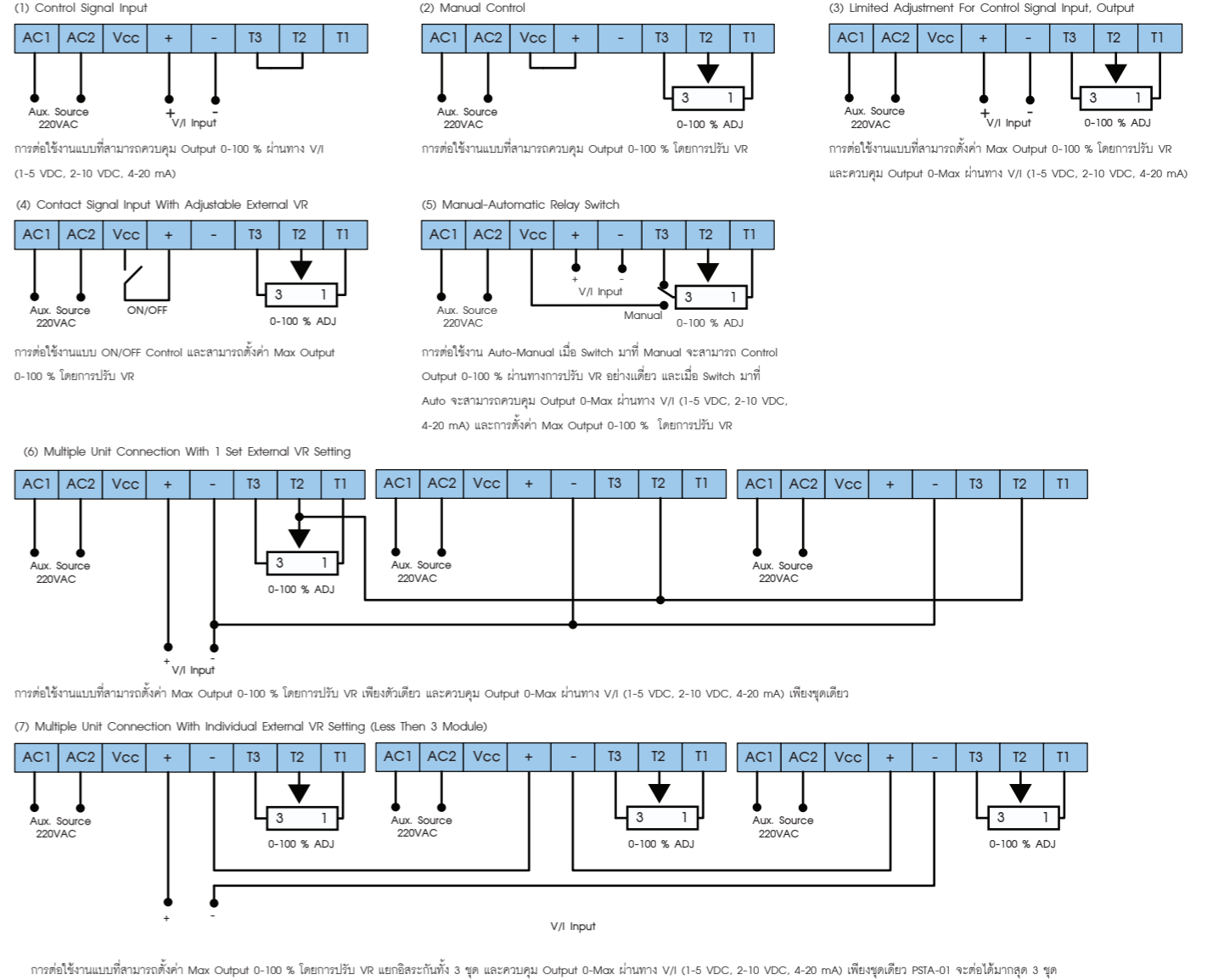


- POWER
  - INPUT
  - OUTPUT
  - ERROR
  - LED Status
- BIAS = Offset Low-Limit Output  
Max = Offset High-Limit Output

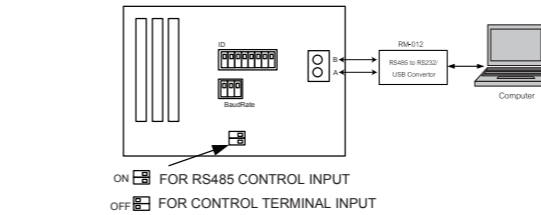
## WIRING DIAGRAM (ขนาดและรูปร่าง)



## EXAMPLE OF CONNECTING CIRCUIT



## COMMUNICATION RS-485



## COMMUNICATION RS-485

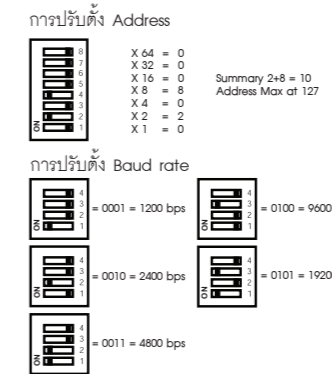
Modbus RTU Table Register

Reg Address	Format	Bytes	Words	Range	Access
0x00	int	2	1	0-4095	R/W

Example Send Request

Reg Address 0x01  
Function 0x06  
Address H 0x00  
Address L 0x00  
DATA\_H 0x08  
DATA\_L 0x00  
CRC\_H 0x0A  
CRC\_L 0x8E

Test send output at 50% = 4095/2 = 2048 = 0x0800



## ORDERING CODE (การติดต่อดังนี้)

PSTA - 01 - XXX

50	: 50 Amp
80	: 80 Amp
100	: 100 Amp
125	: 125 Amp

บริษัท ไพรมัส จำกัด  
119 ซ.สีม่วงอนุสรณ์ ๓, สุทธิสารวินิจฉัย แขวงดินแดง  
เขตดินแดง กรุงเทพฯ 10400  
โทร 0-2693-7005, 0-2277-8027 แฟกซ์ 0-2277-3565  
E-mail : sales@primusthai.com