

PM-021N

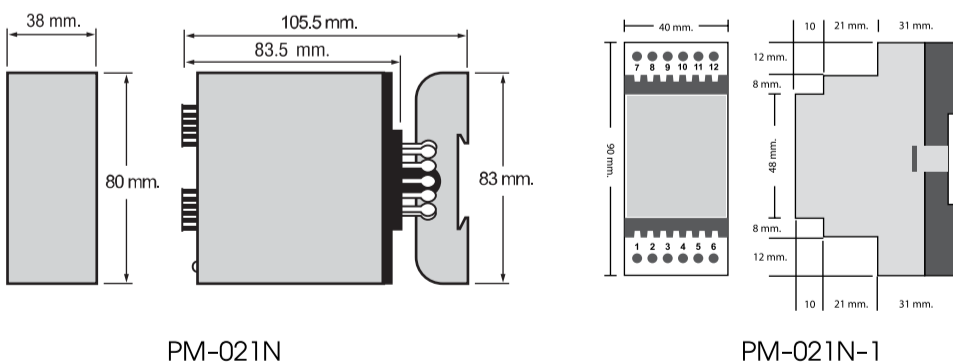


PM-021N-1

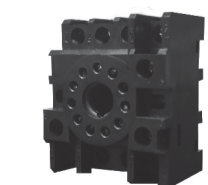
**TECHNICAL SPECIFICATION** (คุณสมบัติทางด้านเทคนิค)

Model	PM-021N	PM-021N-1
Power Supply	230 VAC ±15 % 50-60 Hz	
	115 VAC ±15 % 50-60 Hz	
	24 VAC/VDC	
Power Consumption	2 VA	
Display	Red LED (Power Supply Voltage)	
	Green LED (Working Relay)	
Voltage Detector	2 VAC, 50 Hz	
Current Detector	2 mA.	
Relay Contact	5 A / 250 VAC	
Probe	Standard 2 or 3	
Probe Size	Max. 100 Metre.	
Adjust Button	0 - 10 kΩ	
Ambient Operation	Temperature	-10 °C to 60 °C
	Humidity	85 % RH Non-Condensing
Ambient Storage	Temperature	-20 °C to 80 °C
	Humidity	85 % RH Non-Condensing
Protection Degree	IP50	
Installation	Socket 11 Pin	DIN RAIL
	+ DIN RAIL	
Material	ABS-V0	ABS-V0
Size	38 x 80 x 84 mm.	40 x 90 x 62 mm.
Weight	195 g.	175 g.

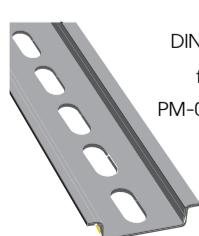
**DIMENSION** (ขนาดและรูปร่าง)



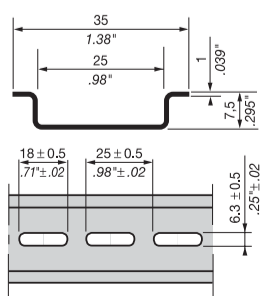
**INSTALLATION** (การติดตั้ง)



Socket for PM-021N



DIN RAIL for PM-021N-1



**DESCRIPTION** (คุณสมบัติ)

- อุปกรณ์ควบคุมการตรวจจกระดับน้ำ หรือของเหลวอื่น ๆ ได้ 1 ระดับ และ 2 ระดับ โดยใช้หลักการเหนี่ยวนำทางไฟฟ้า
- มีปุ่มปรับความไวของการทำงาน ให้เหมาะสมกับของเหลวที่ใช้ตรวจจذب
- สามารถเลือกฟังก์ชันการทำงานเป็นแบบ Charging หรือ Discharging ได้
- มี LED แสดงแรงดันไฟเลี้ยง และแสดงการทำงานของรีเลย์
- สามารถใช้งานร่วมกับชุด Electrode Holder For Conductivity Level Control (ก้าน Electrode)
- ลักษณะการติดตั้งแบบ Socket (PM-021N) และ DIN RAIL (PM-021N-1)

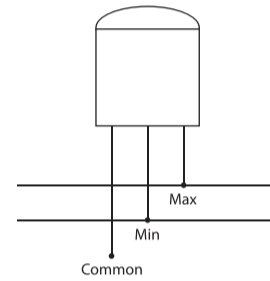
**OPERATION** (ลักษณะการทำงาน)

PM-021N/PM-021N-1 จะทำหน้าที่ควบคุมการตรวจจกระดับน้ำ หรือของเหลวอื่น ๆ โดยทำการต่อร่วมกับชุด Electrode Holder For Conductivity Level Control (ก้าน Electrode)

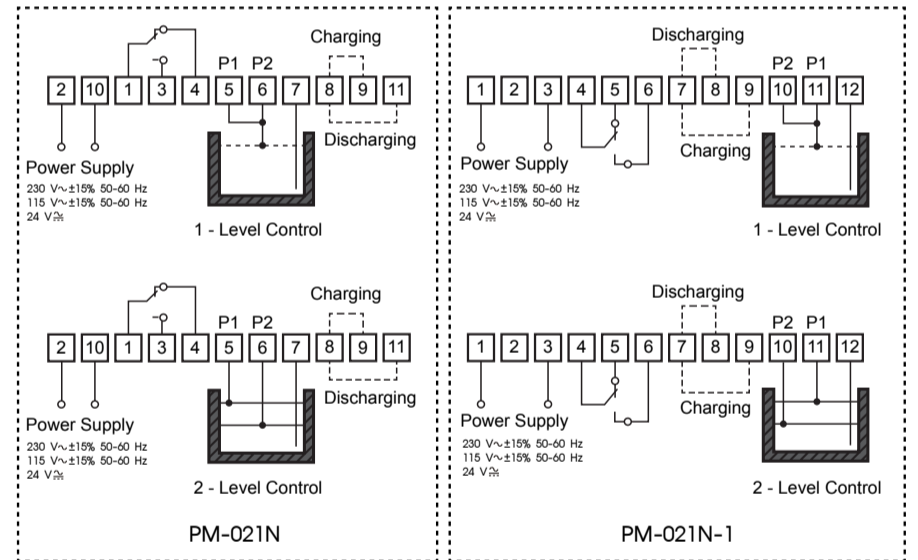
การทำงานแบบ Charging เมื่อระดับน้ำอยู่ในระดับต่ำสุด (Min) รีเลย์จะทำงาน เพื่อสั่งให้ปั๊มน้ำสูบน้ำเข้าถังคั้นน้ำ จนกระทั่งระดับน้ำเพิ่มขึ้นจนถึงระดับสูงสุด (Max) รีเลย์จะหยุดทำงาน และเมื่อน้ำลดลงมาถึงระดับต่ำสุด (Min) รีเลย์จะทำงานอีกครั้ง

แต่ถ้าเป็นฟังก์ชันแบบ Discharging เมื่อระดับน้ำเต็ม (Max) รีเลย์จะทำงานเพื่อสั่งให้ปั๊มน้ำสูบน้ำออกจากถังคั้นน้ำ จนกระทั่งระดับน้ำลดลงจนถึง (Min) รีเลย์จะหยุดทำงาน

การประยุกต์ใช้งาน ใช้ควบคุมการเปิด-ปิดวาล์วในการจ่ายน้ำเข้าออกระบบ โดยใช้น้ำเป็นตัวนำในการเดินทางของกระแสไฟฟ้าในวงจร ซึ่งถัง Electrode จะประกอบด้วยแท่งทั้ง 3 แท่งดังนี้ Common, Min, Max โดยที่ Min และ Max จะทำหน้าที่เหมือนหน้า Contact ตัดต่อวงจรไฟฟ้าออกจากระบบ เพื่อป้องกันปั๊มน้ำเสียหายหรือไหม้ เนื่องจากปั๊มน้ำเดินตัวเปล่า



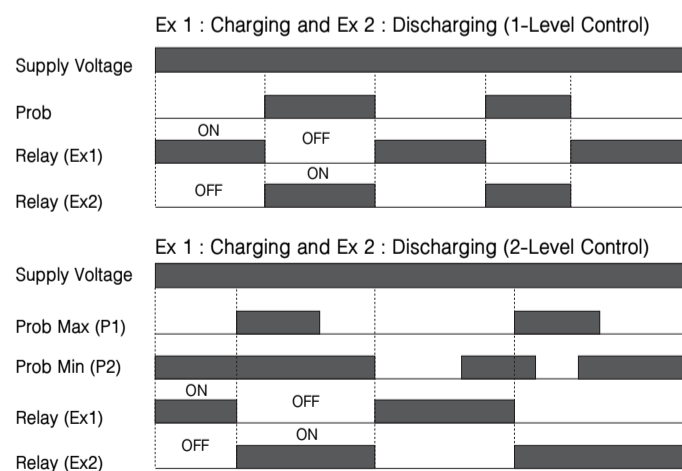
**WIRING DIAGRAM** (วงจรการต่อใช้งาน)



**WARNING**

- Make sure the correct wiring connection before turning on electricity. Mis-wiring may cause malfunction of the unit and fire.
- Never modify the unit to prevent damage or incident such as malfunction and fire etc.

**OPERATING GRAPH** (การทำงานของเอาต์พุต)



**ORDERING CODE** (วิธีการสั่งซื้อ)

PM-021N-	INSTALLATION TYPE	-	POWER SUPPLY
None	Socket	024	24 VAC/VDC
1	DIN RAIL	115	115 VAC
		230	230 VAC

**บริษัท โพรมัส จำกัด**  
119 ซ.สีม่วงอนุสรณ์ ถ.สุทธิสารวิจิตรชัย แขวงดินแดง เขตดินแดง กรุงเทพฯ 10400  
โทร 0-2693-7005, 0-2277-8027 แฟกซ์ 0-2277-3565  
E-mail : sales@primusthai.com