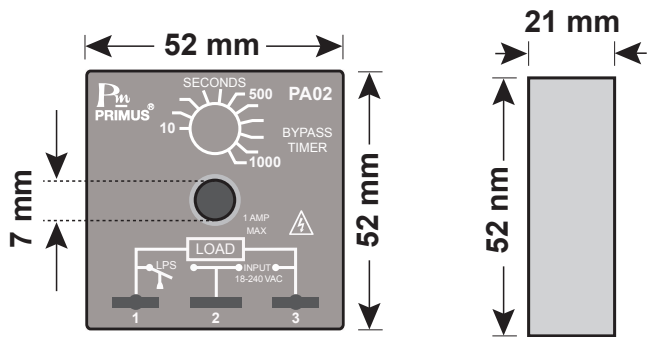




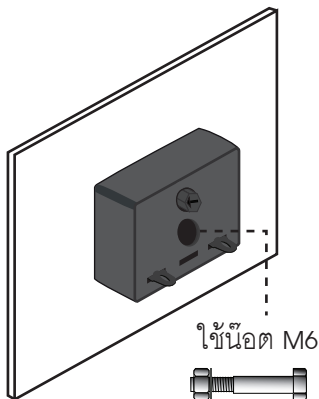
TECHNICAL SPECIFICATION (คุณสมบัติทางด้านเทคนิค)

Power Supply	18-240 VAC	
Frequency	50-60 Hz	
Temperature Operating	0 to 60 °C	
Rate Time	10 - 1,000 Second (0:10 - 16:40 Minute)	
Output	Maximum	1.5A
	Inrush	10A
Size	52 x 52 x 21 mm.	
Weight	50 g.	

DIMENSION (ขนาดและรูปร่าง)



INSTALLATION (การติดตั้ง)



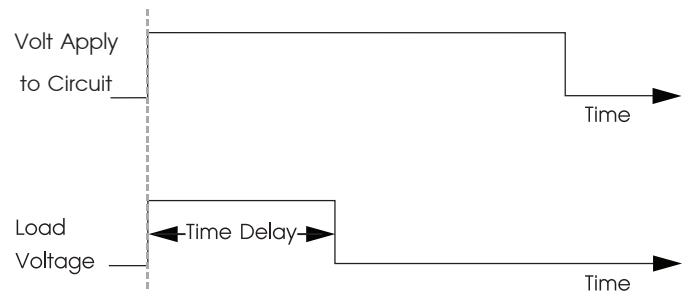
DESCRIPTION (คุณสมบัติ)

- PA-02 เป็นอุปกรณ์ Switch ตั้งระยะเวลาการทำงานของโหลด (By Pass Time)
- สามารถตั้งเวลาได้ตั้งแต่ 10 - 1,000 วินาที
- ติดตั้งง่าย สะดวกในการใช้งาน
- ทำงานได้ตั้งแต่แรงดัน 18 - 240 VAC
- สามารถขับโหลดได้สูงสุด 1.5 A.

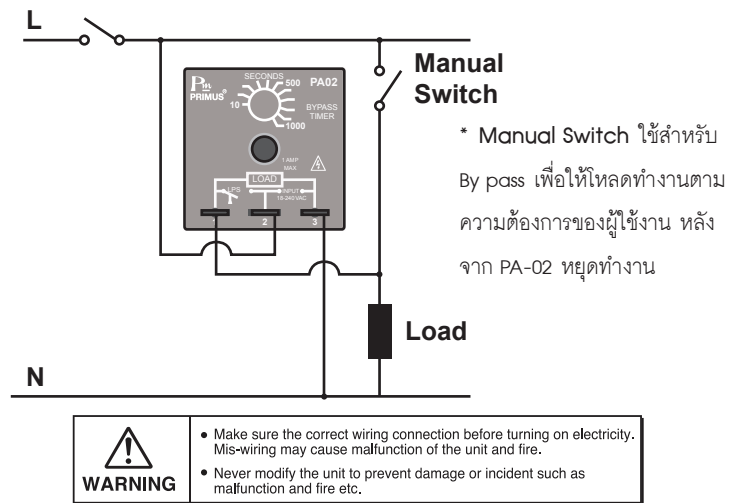
OPERATION (ลักษณะการทำงาน)

เมื่อจ่ายไฟให้กับ PA-02 ตาม Timing Diagram PA-02 จะต้องวงจรทำให้โหลดทำงานได้ ขณะเดียวกัน Timer จะเริ่มนับเวลา เมื่อหน่วงเวลาครบตามค่าที่ตั้งไว้ PA-02 จะตัดวงจร ทำให้โหลดหยุดทำงาน จนกว่าจะมีอาการหยุดจ่ายไฟให้กับ PA-02 แล้วเมื่อเริ่มจ่ายไฟให้กับ PA-02 ใหม่อีกครั้ง PA-02 จึงจะทำงานอีกครั้ง

TIMING DIAGRAM



WIRING DIAGRAM (วงจรการต่อใช้งาน)



ORDERING CODE (การติดต่อสั่งซื้อ)

PA-02

บริษัท ไพรมัส จำกัด
 119 ซ.สีม่วงอนุสรณ์ ถ.สุทธิสารวินิจฉัย แขวงดินแดง เขตดินแดง กรุงเทพฯ 10400
 โทร 0-2693-7005, 0-2277-8027 แฟกซ์ 0-2277-3565
 E-mail : sales@primusthai.com