



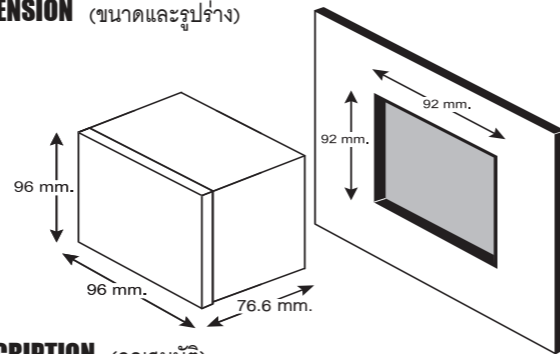
KM-09-U



TECHNICAL SPECIFICATION (คุณสมบัติทางด้านเทคนิค)

Power Supply	230 VAC ±15 % 50-60 Hz	
	115 VAC ±15 % 50-60 Hz	
Power Consumption	2.5 VA	
Display	7-Segment, Size 0.56 Inch 4 Digit, 1 Row	
Input	Volt	Single Phase
	Volt Phase (V Full)	8-500 VAC
	Potential Transformer Ratio	0.1-400.0
	Voltage Primary	40000 V
	Voltage Secondary	8-500 V
	Accuracy Volt	± 1.0% FS
	Current	Connection 1 CT, Direct
	Current (Direct)	0.02-10 A
	Ib(Base Current)	5 A
	Current Transformer Ratio	1-2000
	Current Primary	9999 A
	Current Secondary	0.2-5 A
	Accuracy Current	±1.0% FS
	Power Factor	0.000-1.000
Power Factor Accuracy	±0.21% FS	
Communication	Protocol	MODBUS RTU
	Baud Rate	1200, 2400, 4800, 9600, 19200, 38400 bps
	Parity	None, Even, Odd
	Stop Bits	1, 2
	Data Bits	8 Bits
	Support Device Node	128
Ambient Operation	Temperature	-10 °C to 60 °C
	Humidity	85 % RH Non-Condensing
Ambient Storage	Temperature	-20 °C to 80 °C
	Humidity	85 % RH Non-Condensing
Protection Degree	Front Protection Rating	IP52
	Case Protection Rating	IP30
Installation	Panel Mounting	
Material	ABS-V0	
Size	96 x 96 x 76.6 mm.	
Weight	465 g.	

DIMENSION (ขนาดและรูปร่าง)



DESCRIPTION (คุณสมบัติ)

- KM-09-U เป็นมิเตอร์ที่วัดค่า Volt, Amp, PF, Hz สำหรับ 1 เฟส
- แสดงผลเป็น 7-Segment ขนาด 0.56 นิ้ว 4 หลัก 1 แถว
- ย่านการวัด : แรงดันไฟฟ้า 8-500 VAC : กระแสไฟฟ้า 0.02-10 A (ในกรณีต่อตรง) : กระแสไฟฟ้า สูงสุด 9999 A (ในกรณีต่อร่วมกับ CT) : PF 0.000-1.000 : ความถี่ 45-65 Hz
- สามารถต่อร่วมกับ CT ได้ถึง 10,000/5A, และ PT 0.1-400.0 ได้
- การวัดค่าแบบ TRUE RMS มีความแม่นยำสูง
- มี LED แสดงสถานะการทำงานและหน่วยของค่าทางไฟฟ้า
- สามารถสื่อสารกับคอมพิวเตอร์ผ่านพอร์ต RS-485 MODBUS RTU PROTOCOL

GENERAL DESCRIPTION (คุณสมบัติทั่วไป)

การแสดงผลจะมี 4 Page คือ แสดงค่าแรงดันไฟฟ้า (V, kV), กระแส (A), ค่า PF(Cosφ) และค่า Hz ที่วัดได้ ณ ขณะปัจจุบัน โดยสามารถกดปุ่มลูกศรขึ้น และกดปุ่มลูกศรลง เพื่อทำการเปลี่ยน Page แสดงผล

สำหรับ LED com(Communication) ใช้ในรุ่นที่มี Option โดย LED com (Communication) จะกะพริบทุกครั้งที่มีการสื่อสาร สามารถเลือกการเปลี่ยนหน้าแสดงผลแบบ 2 โหมด

- แบบ Manual กดปุ่มเปลี่ยนหน้าด้วยตนเอง
- แบบ Auto แสดง Page การแสดงผลค่า V, A, PF, Hz โดยอัตโนมัติ สลับกันไปมา ตามเวลาที่ตั้งไว้

การแสดงผล Volt (Key ⬆)



แสดงค่า Volt

การแสดงผล Amp (Key ⬆)



แสดงค่า Amp

การแสดงผล Power Factor (Key ⬆)



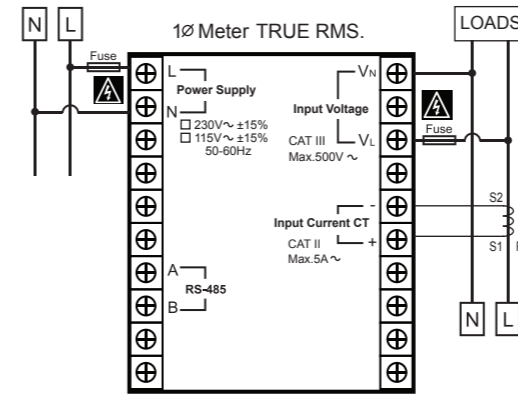
แสดงค่า Power Factor

การแสดงผล Hz. (Key ⬆)



แสดงค่า Hz.

WIRING DIAGRAM (วงจรการต่อใช้งาน)



WARNING

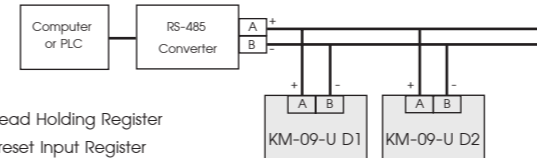
- Make sure the correct wiring connection before turning on electricity. Mis-wiring may cause malfunction of the unit and fire.
- Never modify the unit to prevent damage or incident such as malfunction and fire etc.

SERIAL COMMUNICATION

KM-09-U สามารถอ่านข้อมูลค่า Parameter ต่างๆที่วัดได้แบบ Real Time ด้วยระบบ BUS RS-485 โดย PROTOCOL ที่ใช้ในการสื่อสารคือ MODBUS RTU Mode

ชุดคำสั่งที่สามารถใช้กับ Meter ได้ คือ

Wiring Diagram



- 0x03 : Read Holding Register
- 0x04 : Preset Input Register
- 0x06 : Preset Single Register
- 0x10 : Preset Multi Register

ตาราง MODBUS ของ KM-09-U ดังตารางต่อไปนี้

Address		Contents	Format	Word	Access
Decimal	Hex				
0-1	00-01	Current Register	Unsignde long	2	Read Only
2-3	02-03	Volt Register	Unsignde long	2	Read Only
4	04	Power Factor Register	Unsignde int	1	Read Only

Address		Contents	Format	Word	Access
Decimal	Hex				
256	0x100	CT Ratio Redigter	Unsignde int	1	R/W
257	0x101	PT Ratio Register	Unsignde int	1	R/W
258	0x102	Meter ID	Unsignde int	1	Read Only
259	0x103	Baud Rate	Unsignde int	1	Read Only
260	0x104	Comm (Parity, Stop Bit)	Unsignde int	1	Read Only

ตัวอย่างการส่ง Command อ่านค่า Register Volt โดย Meter ID คือ 1

Slave ID	Fun	Hi Order Address	Low Order Address	Hi Order Word	Low Order Word	CRC Hi Order	CRC Low Order
01	03	00	00	00	02	C4	0B

Note ข้อมูลตัวอย่างที่แสดงเป็น Hex ทั้งหมด

การใช้งาน MODBUS RTU ร่วมกับ PLC/HMI

PROTOCOL ของ KM-09-U ได้ทำการออกแบบโดยอ้างอิงมาตรฐานของ MODBUS RTU ในกรณีที่ใช้กับ PLC/HMI นั้น การอ่านค่าตามตาราง Register สำหรับ Holding Register (03) ต้อง เริ่มที่ Address 40001 และสำหรับ Input Register (04) ต้องเริ่มตั้งแต่ Address 30001

ตัวอย่าง Meter KM-09-U

ต้องการอ่านค่า Volt Register ต้องไปกำหนด Address ที่ใช้ในการอ่านอยู่ที่ 30001

(สำหรับ Fun 4) และ ถ้าต้องการอ่านค่าที่ kWh Register ต้องกำหนด Address ที่ใช้ในการอ่านเป็น 30017 (สำหรับ Fun 04)

การคำนวณค่า Register ที่อ่านมาได้

$$\text{Volt} = \frac{\text{Volt reg}}{10}$$

$$\text{Power Factor} = \frac{\text{Power Factor reg}}{1000}$$

$$\text{Current} = \frac{\text{Current reg}}{1000}$$

CONFIGURATION

KM-09-U

Measurement Display: 0000, Show Measurement Value, กดปุ่ม **F** ค้าง 2 วินาที

1. CT Ratio: $\frac{CT}{I}$, $\frac{CT}{I}$ 1 to 2000, กดปุ่ม **F** 1 ครั้ง

2. PT Ratio: $\frac{PT}{V}$, $\frac{PT}{V}$ 0.1 to 400.0, กดปุ่ม **F** 1 ครั้ง

3. Device Address for MODBUS RTU: Addr, Setting Address 1 to 255, กดปุ่ม **F** 1 ครั้ง

4. RS-485 Baud Rate: bAUD, 9.6, Baud Rate: 2.4 kbps (19.2 kbps), 4.8 kbps (38.4 kbps), 9.6 kbps, กดปุ่ม **F** 1 ครั้ง

5. Communication Stop Bit/Parity Bit: Com, n 15, n 15 : none parity, 1 stop bit; E 15 : even parity, 1 stop bit; o 15 : odd parity, 1 stop bit; n 25 : none parity, 2 stop bit; E 25 : even parity, 2 stop bit; o 25 : odd parity, 2 stop bit, กดปุ่ม **F** 1 ครั้ง

6. Page Auto: AUTO, Rang 0 - 10 Seconds, กดปุ่ม **F** 1 ครั้ง

ORDERING CODE (การติดต่อสั่งซื้อ)

KM-09-U -	OPTION	POWER SUPPLY	
	M	RS 485	NONE 230 VAC
		CODE	POWER SUPPLY
		115	115 VAC

ตัวอย่าง : KM-09-U-M หมายถึง วัดค่า Volt, Current, PF และ RS-485